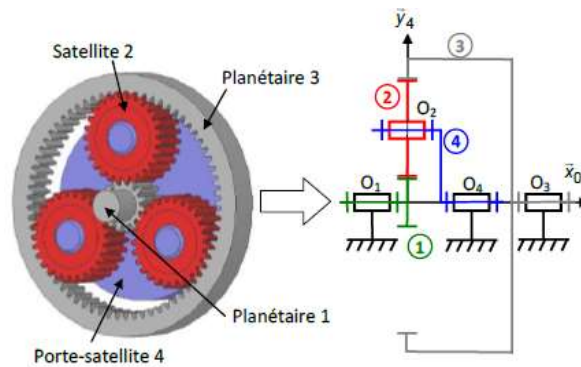


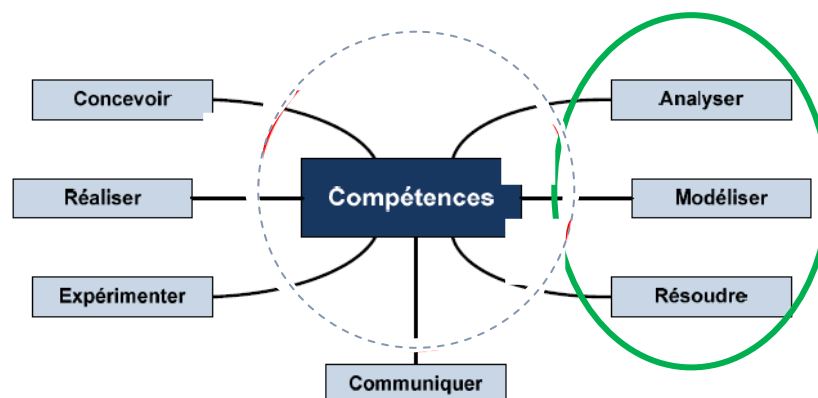
Cycle 5: Modélisation, prévision et vérification du comportement cinématique des systèmes mécaniques

Chapitre 2 : Transmetteurs de puissance



Savoir

- A3-C1: Analyser une solution de transmission de puissance
- A3-C2: Déterminer les modèles cinématiques ou en efforts des transmetteurs de puissance
- Rés-C1: Déterminer les rapports de transmission
- Rés-C2: Caractériser le comportement des composants des chaînes d'énergie des systèmes



Sommaire

1. <u>Introduction</u>	3
2. <u>Accouplements</u>	3
3. <u>Transmission de puissance POULIES-COURROIE</u>	6
4. <u>Transmission de puissance par CHAINE</u>	7
5. <u>Transmission de puissance par VIS-ECROU</u>	7
6. <u>Transmission de puissance par ENGRENAGE simples</u>	9
7. <u>Transmission de puissance par trains épicycloïdaux</u>	13
8. <u>Cas particulier : le boîtier différentiel</u>	16

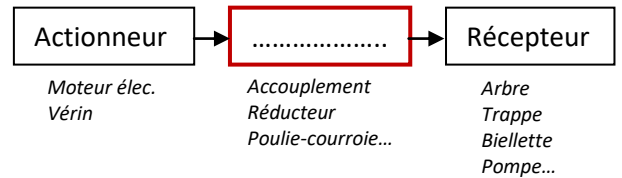


Comportement des systèmes mécaniques: transmetteurs de puissance

1. Introduction

L'objectif de ce cours est de présenter les **principaux moyens de transmission mécanique de puissance** que l'on peut rencontrer dans des systèmes orientés « **mécatronique** » de types de ceux étudiés en TP.

Une transmission de puissance a pour but de **transférer**de rotation, de translation... depuis un **actionneur** vers un **récepteur** en utilisant souvent un **adaptateur** mécanique.



2.

La fonction principale d'un accouplement est d'assurer une **liaison**, sur un même axe théorique de rotation, entre un moteur et un organe de transmission (réducteur, renvoi d'angle...) ou un récepteur directement (pompe...). La transmission mécanique se fait **sans glissement**, le couple transmis ne dépend donc que des inerties et des couples moteurs et récepteurs.

Un accouplement peut être **rigide, semi-élastique, élastique ou articulé**. On va s'orienter vers une technologie en fonction du type de défaut d'alignement : **radial, axial ou angulaire**.

2.1. Accouplements

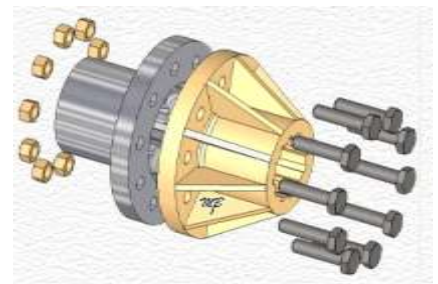
Ce type de liaison consiste à lier de façon rigide les 2 arbres d'un système (souvent arbre moteur et entrée adaptateur). C'est une pièce intermédiaire qui assure cette liaison. Il existe de nombreux montages : **à plateaux, par mâchoires...**



Rigide à plateau



Rigide à mâchoire



Rigide à plateau

Le peut se calculer par intégration de l'effort tangentiel d'adhérence entre les 2 surfaces, lui-même obtenus par serrage des vis ou boulons. On a la formule classique :



f : coef de frottement

N : effort axial serrage vis

r_e et r_i : rayons extérieur et intérieurs de contact

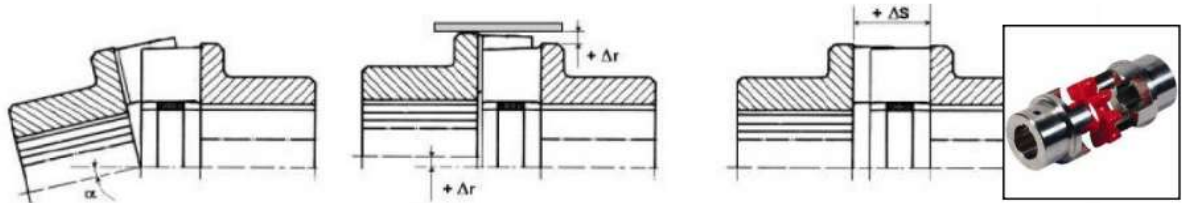
Nota : formule qui sera démontrée en Spé PT



Comportement des systèmes mécaniques: transmetteurs de puissance

2.2. Accouplements

Les accouplements semi-élastiques permettent de rattraper de petits défauts d'alignement (les défauts d'usinage ou léger désalignements). Ils sont constitués de 2 parties rigides solidaires des 2 arbres et d'une **partie centrale élastique**. Il existe de nombreux accouplements de ce type. Les critères devant être pris en compte lors du choix sont : le prix, l'encombrement, le désalignement radial et axial, la durée de vie. Ils présentent de très bonnes **propriétés**

2.3. Accouplements

Les accouplements élastiques supportent des **plus importants** mais ne conservent pas les propriétés homocinétiques (présence d'un retard à la transmission dû à la torsion de la partie flexible). On retrouve les accouplements à **ressorts, à élastomères, à lames métalliques, à soufflets**.

2.4. Accouplements

Cette dernière famille permet de corriger des **défauts d'alignement très important** généralement voulus. L'utilisation de pièces en mouvement dans les articulations présente 2 inconvénients : **l'usure et le coût de fabrication des pièces**.

2.4.1. Joint de

Un joint de Oldham est constitué de 3 pièces :

- 2 manchons solidaires des arbres (clavette)
- 1 bride intermédiaire lié aux manchons par 2 liaisons glissières perpendiculaires avec chacun des manchons



Comportement des systèmes mécaniques: transmetteurs de puissance

La **double liaison prismatique** permet à la bride de voyager dans un plan perpendiculaire aux arbres tout en transmettant les couples. Les deux rainures restent perpendiculaires sur les arbres d'entrée et sortie. Toute variation de position à l'entrée est répercutée à la sortie. Le **joint de Oldham est homocinétique**.



2.4.2. Joint de

Un joint de cardan est constitué de **2 fourchettes** liées rigidement aux arbres et d'un **croisillon central** lié en liaisons pivots avec les fourchettes (*inventé par Hooke au 17^{ème} siècle*).

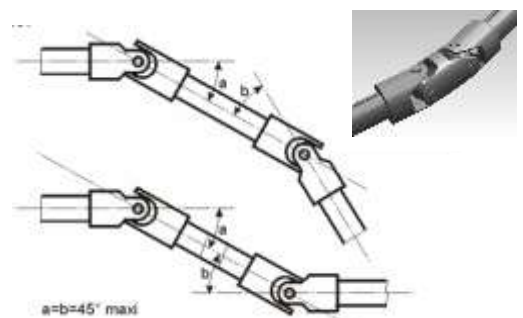


Ce type de liaison accepte des angles importants entre l'entrée et la sortie. Cet angle est appelé angle de briseuse (théoriquement maximum de 45°). Le **joint de cardan n'est pas homocinétique** (pb en automobile). *Vous apprendrez en mécanique à paramétrer le joint et à faire son étude cinématique.*

Le joint de cardan simple est donc très peu utilisé, on le retrouve plutôt monté en double.

2.4.3. Double joint de Cardan

Pour rendre le système homocinétique, il est possible de **combiner 2 joints de cardan** à condition de les **déphaser**.





Comportement des systèmes mécaniques: transmetteurs de puissance

2.4.4. Joint Rzeppa

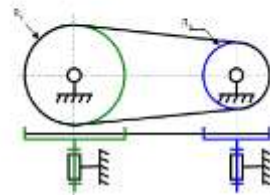
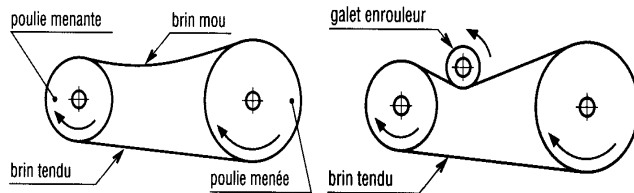
Ce joint existe grâce à l'industrie automobile. Il possède des éléments de transmission (des billes) qui se situent dans le plan bissecteur des axes d'entrée et sortie. Cette disposition symétrique permet d'avoir des vitesses absolument identiques quel que soit l'écart angulaire. Il est donc homocinétique.



3. Transmission de puissance

Une courroie est un lien flexible destiné à assurer une transmission de puissance entre un arbre moteur et un arbre récepteur dont les axes peuvent occuper diverses positions relatives. La vitesse et le couple transmis peuvent varier en intensité et sens (brins croisés ou non) en fonction des diamètres primitifs des poulies en pivot avec le bâti.

Le système poulie- courroie est utilisé pour des vitesses et couples faibles et pour transmettre un mouvement de rotation entre 2 arbres très éloignés.



Avantages : pas de lubrification, pas de bruit, variation possible d'entre-axe, durée de vie élevée, rendement >95%

.....

Si on suppose que la transmission se fait sans glissement (bonne tension), le rapport de réduction r12(1 :sortie, 2 : entrée) est donné par la relation suivante :

Empty box for the relation.

(brins non croisés)
d1, d2 : diamètre des poulies (mm)
r1, r2 : rayon des poulies (mm)
w1, w2 : vitesses angulaires respectives des poulies motrice et réceptrice (rad/s)

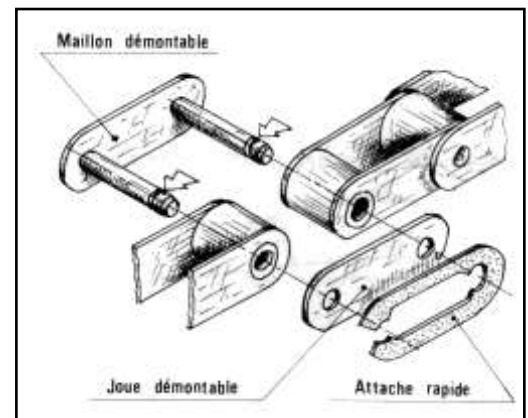
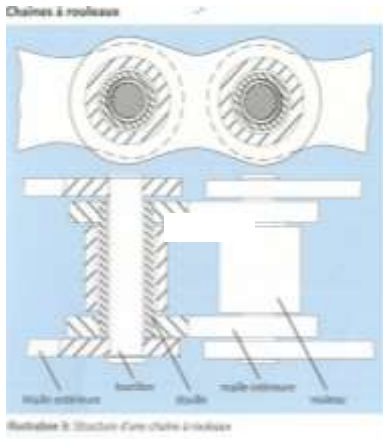
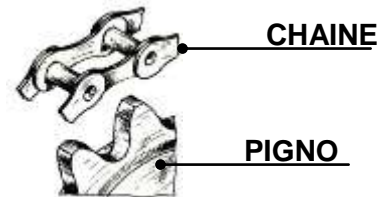


Comportement des systèmes mécaniques: transmetteurs de puissance

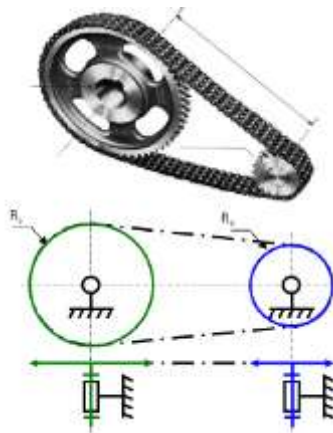
4. Transmission de puissance par

La courroie est remplacée par un ensemble de maillons généralement en acier qui engrenent avec des pignons dentés.

Avantage: les chaînes permettent de transmettre des couples très importants
Inconvénients: elles sont plus bruyantes et nécessitent une lubrification



Exemple d'application :



- Contrairement aux courroies, une tension initiale n'est pas nécessaire pour obtenir l'adhérence, ce qui diminue l'effort.
• Une transmission par chaîne a un meilleur rendement (de l'ordre de 97%).
• Une transmission de mouvement de rotation sans glissement à une distance pouvant aller à plusieurs mètres.

5. Transmission de puissance par

Il s'agit d'un système de transmission et de transformation de mouvement de rotation en translation. La vis tourne sur elle-même et entraîne en translation un écrou. Pour un tour de vis l'écrou avance d'un pas p de l'hélice.



Vis-écrou classique Vis-écrou à billes Vis-écrou à rattrapage de jeux

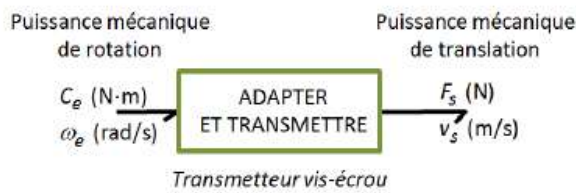


Comportement des systèmes mécaniques: transmetteurs de puissance

Exemple : Porte coulissante motorisée.



Si la vis motorisée 2 est guidée en rotation par rapport au bâti 1 et l'écrou 3 (la porte) en translation, ce transmetteur réalise, de façon réversible ou pas, la transformation d'une puissance mécanique de rotation en puissance mécanique de translation.



- Avec :
- ω_e vitesse de rotation de la vis 2 par rapport au bâti 1 ;
 - C_e couple (effort « tournant ») appliqué sur la vis 2 ;
 - v_s vitesse de translation de l'écrou 3 (la porte) par rapport au bâti 1 ;
 - F_s effort appliqué sur l'écrou 3 (la porte).

La loi entrée-sortie cinématique est :

$$\left. \begin{array}{l} 2\pi \text{ (rad)} \rightarrow \pm p \text{ (mm)} \\ \theta \text{ (rad)} \rightarrow x \text{ (mm)} \end{array} \right\} \Rightarrow \boxed{} \Rightarrow \boxed{}$$

Pas à droite + et Pas à gauche -

Avec ω en rad/s, v en mm/s et pas en mm
 NB : p est le pas de la vis et de l'écrou.

La loi entrée-sortie en effort en régime permanent est $\boxed{}$ car

$$\eta |P_e| = \eta |C_e \cdot \omega_e| = |F_s \cdot v_s| = |P_s|.$$

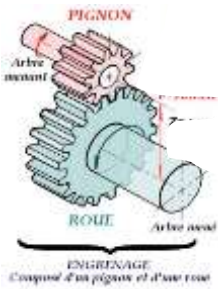


Comportement des systèmes mécaniques: transmetteurs de puissance

6. Transmission de puissance par simples

Pour éviter le glissement en transmission mécanique de puissance, on utilise des roues dentées. L'ensemble des 2 roues dentées est appelée **ENGRENAGE**. Quand 2 roues dentées sont en prise, la petite s'appelle pignon et la grande : roue.

On distingue différents types d'engrenages :



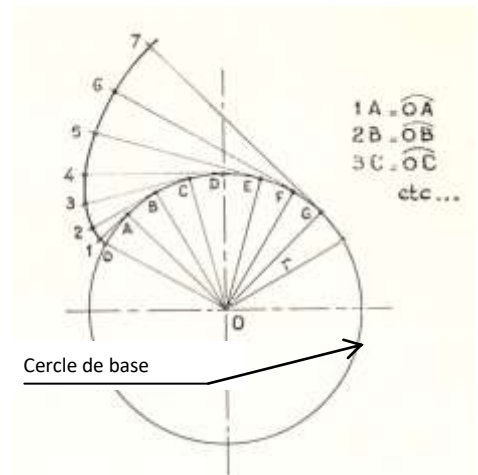
- à dentures droites
- à dentures hélicoïdales
- en chevrons (citroen)
-
- à
- pignon crémaillère
-



Ils peuvent être soit à **contacts internes ou externes**.

6.1. Profil à développante de cercle

Le profil des dents est dans presque tous les cas une **courbe dite en développante de cercle**. Cette courbe est obtenue comme dans la figure ci-contre, en développant un cercle appelé **cercle de base**. Les 2 profils développés ci-dessous forment un **contact de type engrenage**.



Si deux cercles de base munis de courbes en développante de cercle sont espacés d'un **entraxe Δ**, on constate que pendant l'engrènement, les deux développantes **restent en contact** suivant une droite appelée **ligne d'action** inclinée d'un **angle ...** (.....) par rapport à la tangente commune à deux cercles appelés **cercles primitifs**.

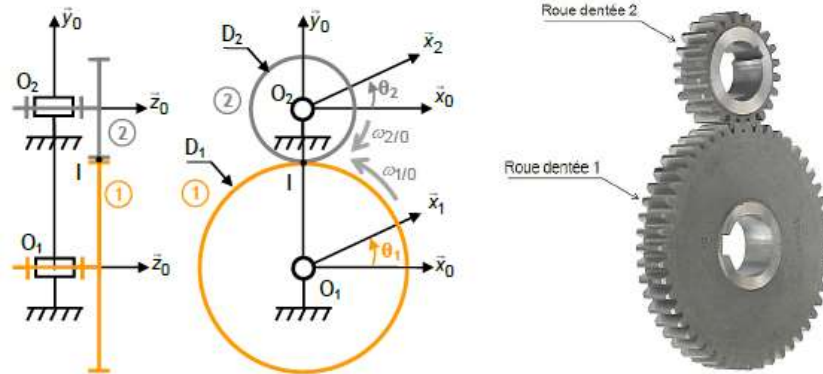
Règle importante vue en cinématique :

Au point de contact, **vitesse de glissement est nulle (roulement sans glissement)**, ce qui se traduit par la relation :

$$\vec{V}_A(1/2) = \vec{0} = \vec{V}_A(1/0) + \vec{V}_A(0/2) \text{ soit } \vec{V}_A(1/0) = -\vec{V}_A(2/0) \text{ d'où : } \boxed{\dots\dots\dots}$$



6.2. Les principales relations



Principe

Un **engrenage** est constitué de deux *roues dentées*⁽¹⁾ qui engrènent l'une avec l'autre. La géométrie de la denture permet d'obtenir la même cinématique que celle imposée par deux roues de friction, correspondant aux cercles primitifs.

Les cercles primitifs sont représentés sur les schémas cinématiques.

Utilisation

Transmission de faible et forte puissances.

Applications : de la montre... à la boîte de vitesse automobile... aux éoliennes.

Caractéristiques des roues dentées

Diamètre primitif	D_1 et D_2 : diamètres des cercles primitifs, c'est-à-dire des roues de friction équivalentes qui donneraient la même cinématique
Nombre de dents	Z_1 pour la roue 1 et Z_2 pour la roue 2.
Pas	longueur de l'arc de cercle entre deux profils (en mm) :
Module	<p>m (en mm) : définit la hauteur des dents (= $2,25xm$)</p>

	Engrenage cylindrique extérieur	Engrenage cylindrique intérieur	Engrenage conique
forme			
axes	parallèles	parallèles	concourants
rapport de transmission	$\frac{\omega_{2/0}}{\omega_{1/0}} = -\frac{Z_1}{Z_2} = -\frac{D_1}{D_2}$	$\frac{\omega_{2/0}}{\omega_{1/0}} = +\frac{Z_1}{Z_2} = +\frac{D_1}{D_2}$ (1)	Signe dépendant des conventions
entraxe	$O_1O_2 = \frac{D_1 + D_2}{2} = m \frac{Z_1 + Z_2}{2}$	$O_1O_2 = \frac{D_2 - D_1}{2} = m \frac{Z_2 - Z_1}{2}$	



Comportement des systèmes mécaniques: transmetteurs de puissance

Engrenage roue vis sans fin		
Forme générale	Axes de rotation	Rapport de transmission
	<p>Orthogonaux non concourants (dits « gauches »)</p>	<div style="border: 1px solid black; width: 50px; height: 20px; margin: 0 auto;"></div> <p>Le signe dépend des conventions. Z_{vis} le nombre de filets de la vis Exemple, vis à 3 filets :</p>
<p>Avantages : rapport de réduction important (jusqu'à 150) et irréversibilité si nécessaire (la vis entraîne la roue mais la roue compte tenu de l'inclinaison de l'hélice, ne peut pas entraîner la vis)⁽²⁾</p> <p>Inconvénients : faible rendement ($\eta = 60\% = 0,6$) et forte usure.</p>		

<u>Vitesse angulaire :</u>	ω : rad/s
	N : tr/min

<u>Rapport de transmission :</u>

<u>Puissance :</u>
P : Watts
C : Nm
ω : rad/s

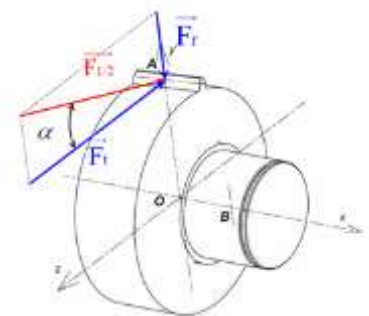
<u>Rendement :</u>

Les efforts et couple :

L'effort F incliné de l'angle de pression α (20° en général), il se décompose :

- Effort **tangentiel**
- Effort **radial**

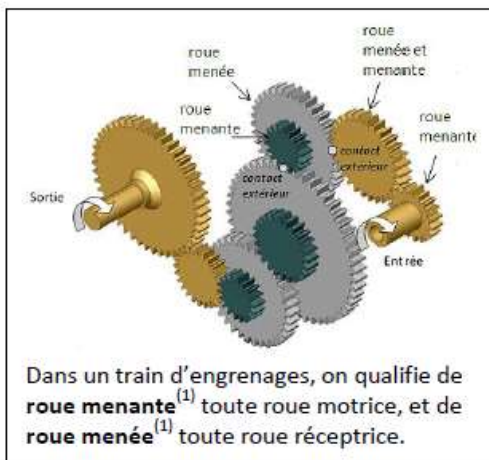
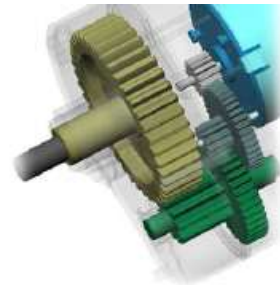
avec :	
--------	--





6.3. Transmetteur à d'engrenages simple

Dans un transmetteur, on peut associer plusieurs engrenages à la suite pour augmenter le rapport de réduction ou de multiplication. On parle alors de **train d'engrenages**.
 Quand tous les axes de rotation des roues dentées sont fixes par rapport au bâti, on parle de **train simple**.



Rapport de transmission d'un train simple d'engrenages cylindriques

Le pignon d'entrée est « menant » et le pignon de sortie est « mené ».

n : nombre de contacts extérieurs⁽²⁾ entre pignons.

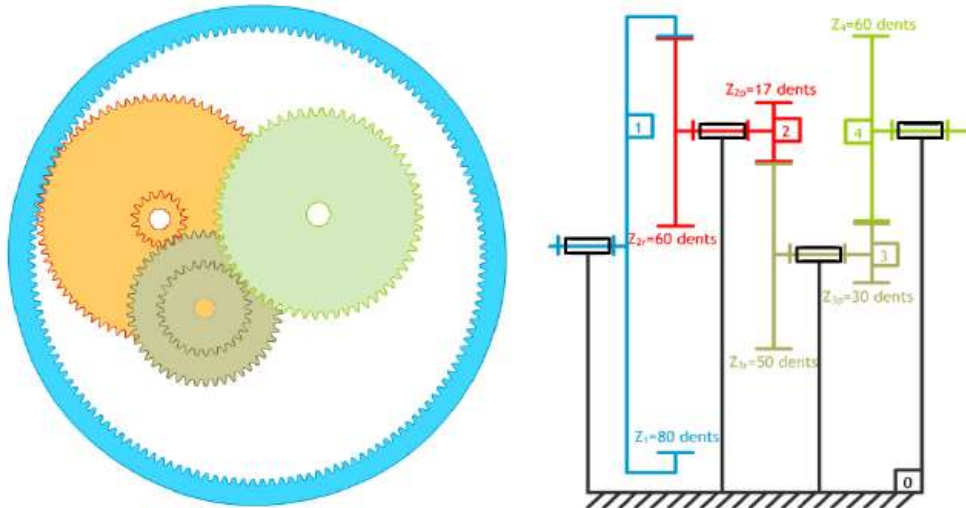
$(-1)^n$ donne le sens de rotation de la sortie par rapport à l'entrée⁽³⁾.

Exemples :

$r = \frac{\omega_s}{\omega_e} =$	$r = \frac{\omega_s}{\omega_e} =$	$r = \frac{\omega_s}{\omega_e} =$



Application : rapport de transmission d'un train simple



Déterminer le rapport de transmission $\frac{\omega_{4/0}}{\omega_{1/0}}$

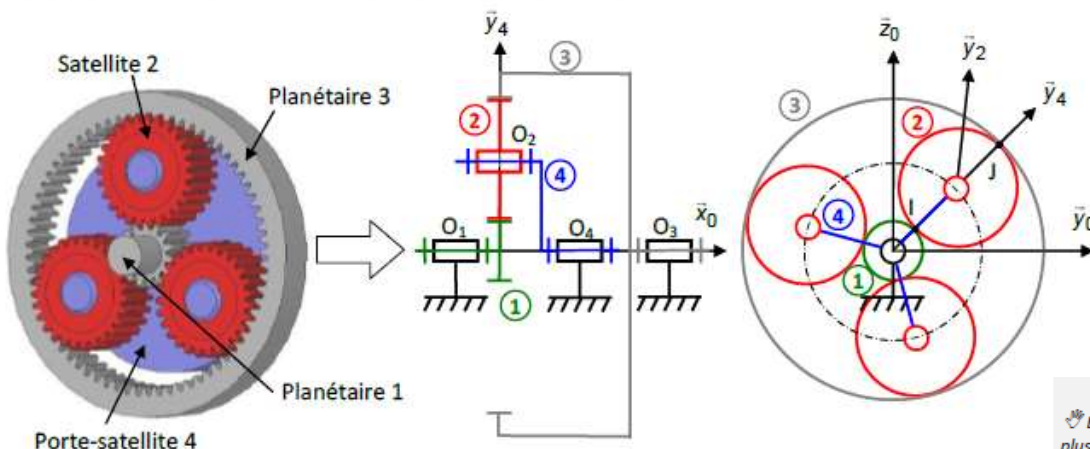
Soit 1 la roue d'entrée de ce réducteur et 4 la roue de sortie. On suppose que 1 est menant. Le rapport de transmission est tel que :

$$\frac{\omega_{4/0}}{\omega_{1/0}} =$$

Cela signifie que ce réducteur divise la vitesse angulaire quasiment par quatre.

7. Transmission de puissance par

Pour obtenir un très grand rapport de transmission avec un train d'engrenages simple, il faut utiliser plusieurs étages, ce qui est lourd et encombrant. Les **trains épicycloïdaux** permettent d'obtenir de grand rapport de réduction dans un encombrement faible.



☞ L'utilisation de plusieurs satellites ne modifie pas le comportement cinématique du train épicycloïdal mais permet de mieux répartir les efforts.



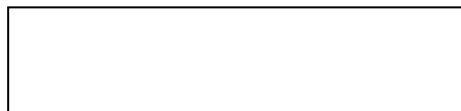
Comportement des systèmes mécaniques: transmetteurs de puissance

Constituants	
	Pièce en rotation d'axe fixe par rapport au bâti, sur laquelle sont montés le(s) satellite(s).
	Roue dentée en rotation d'axe fixe par rapport au porte-satellite ; son axe de rotation n'est pas fixe par rapport au bâti.
	Roue dentée (pignon ou couronne) d'axe fixe par rapport au bâti, qui engrène avec le(s) satellite(s).

L'un des deux planétaires ou le porte-satellite peuvent être les pièces d'entrée ou de sortie⁽¹⁾ du transmetteur.

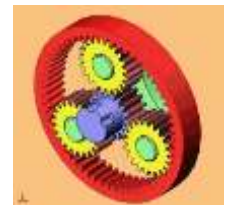
Si on observe le mouvement depuis le porte-satellite, on retrouve une situation où tous les axes sont fixes (par rapport au porte-satellite), comme dans le cas des trains simples.

Pour déterminer la loi d'entrée-sortie d'un train épicycloïdal, on utilise la formule pour les trains simples, non-pas vue du bâti mais du porte-satellite, en prenant comme entrée et sortie les planétaires :



avec : λ : la raison de base du train épicycloïdal (rapport de transmission vu du porte satellite)
 pla A : planétaire A pla B : planétaire B ps : porte-satellite

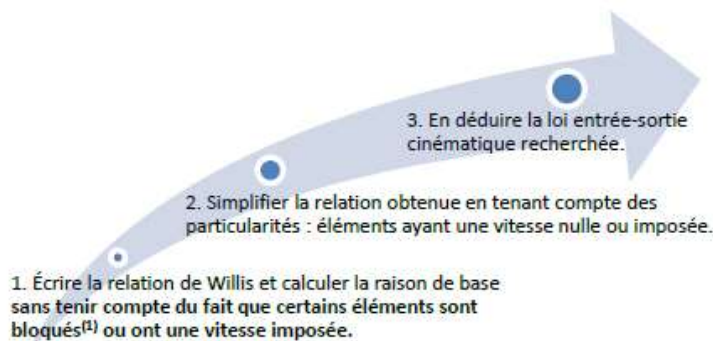
Par composition des vitesses angulaires on obtient,



Un train épicycloïdal est un système à **3 entrées-sorties** : $\omega_{\text{planet A}/0}$, $\omega_{\text{planet B}/0}$ et $\omega_{\text{ps}/0}$.

On bloque souvent une des 3 entrée-sortie avec le bâti. On impose une vitesse de rotation à la deuxième. La troisième vitesse de rotation est alors donnée par la relation de Willis, en prenant en compte la vitesse nulle de l'entrée bloquée.

Démarche pour déterminer la loi entrée-sortie cinématique d'un train épicycloïdal :



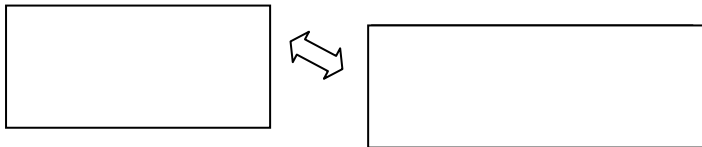
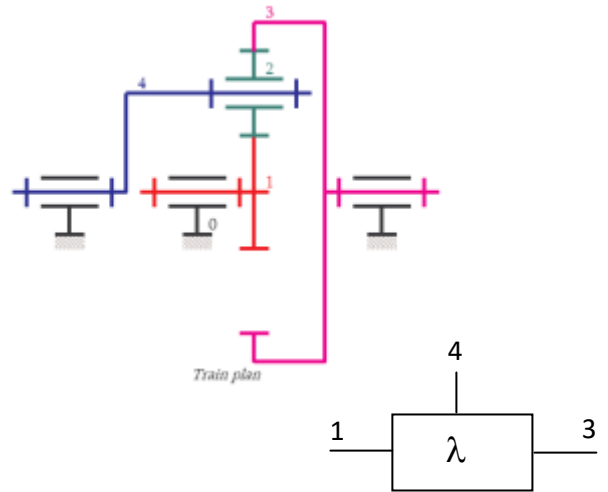


Comportement des systèmes mécaniques: transmetteurs de puissance

Exemple avec un train simple (type 1)

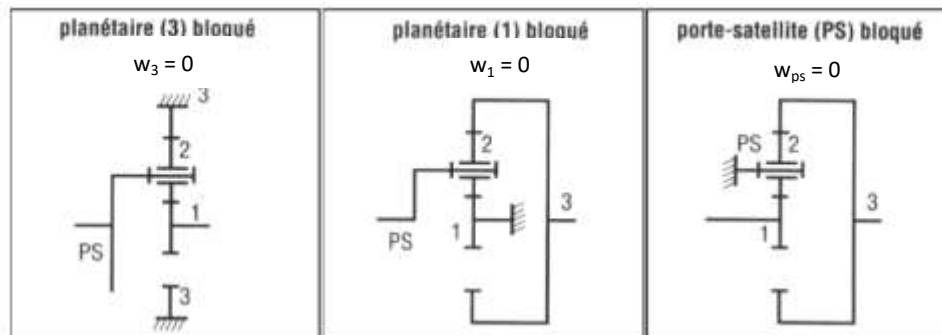
Le train épicycloïdal simple est composé :

- d'un premier planétaire 1
- d'un deuxième planétaire 3
- de X satellites 2
- d'un porte satellite 4 ou PS



Cette **relation est vraie tout le temps**. λ est toujours négatif et pour limiter la taille des satellites, $\lambda \in [-5, -2]$

Voici les **6 configurations possibles** lorsque l'on décide de **bloquer un élément**, on les retrouve dans la majorité des cas.

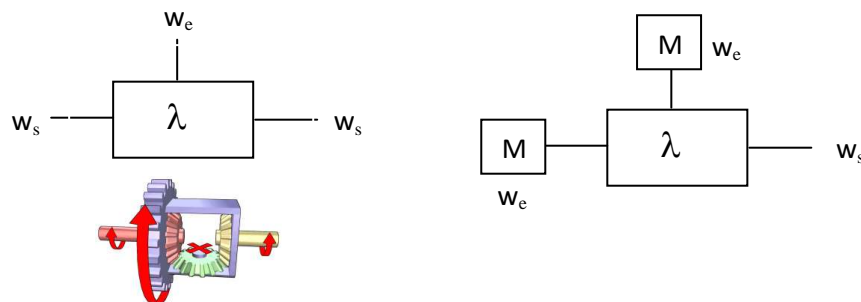


avec $E = PS, S = 1$ (ou inverse)

$E = PS, S = 3$ (ou inverse)

$E = 1, S = 3$ (ou inverse)

Attention, il n'est pas obligatoire d'avoir un élément bloqué, c'est le cas par exemple des **trains sphériques de différentiel** ou il y a **1 entrée et 2 sorties (2 roues)**. On peut aussi avoir 2 entrées (2 moteurs ou 2 entrées reliées) et une sortie.



Attention, ne pas confondre λ et r . Le **rapport de réduction global ou loi E/S (r) d'un train épicycloïdal ne peut pas être calculé directement** comme pour un engrenage classique, on passe par la formule de Willis.

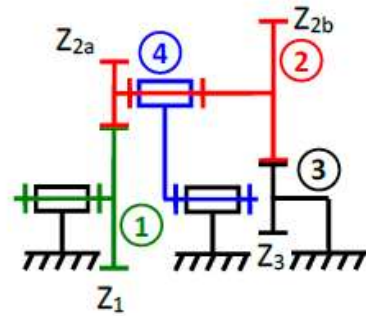


Comportement des systèmes mécaniques: transmetteurs de puissance

Application : rapport de transmission d'un train épicycloïdal

Soit 1 la pièce d'entrée de ce transmetteur et 4 la pièce de sortie.

Déterminer le rapport de transmission $\frac{\omega_{4/0}}{\omega_{1/0}}$



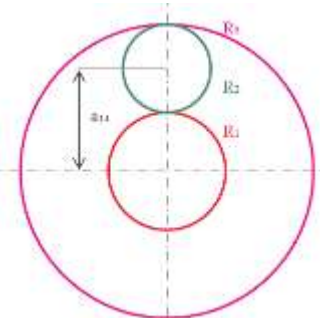
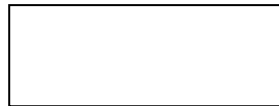
Planétaire A : 1 Planétaire B : 3
 Porte-satellite : 4 Satellite : 2

Conditions de montage

Pour que le montage soit possible, il faut respecter certaines conditions de montage : **entraxe et nombre de dents**
 Les conditions géométriques liées à l'entraxe impose :

$$a_{14} = R_1 + R_2 = R_3 - R_2$$

$$R_1 + 2.R_2 = R_3$$



Un engrenage planétaire à 3 éléments doit aussi **satisfaire à un nombre de dents**, si on désire assembler n satellites sur le même porte-satellite (au montage). Pour éviter un déséquilibre des masses, on prévoit n satellites formant le même angle ($2\pi/n$) entre eux et on a par la **règle du haricot** :

On a :

$$\frac{Z_1 + Z_2}{n} = \text{nombre entier}$$

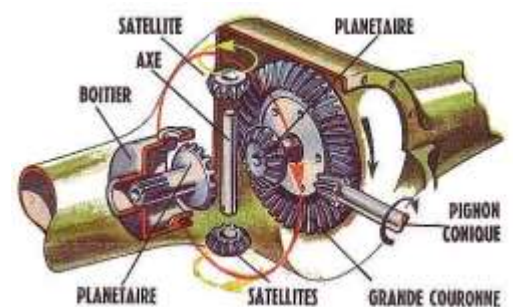


8. Cas particulier : le

Un différentiel est un organe de transmission de puissance qui entraîne **2 arbres en rotation en sortie** en leur permettant de tourner à des **vitesse différentes et couples différents**. C'est le **pignon de sortie de boîte de vitesses** qui entraîne le **porte-satellites**.

Par exemple, il est très utile sur un **véhicule automobile** où lors du **passage d'une courbe**, les roues situées à l'extérieur du virage tournent plus vite que celle situées à l'intérieur.

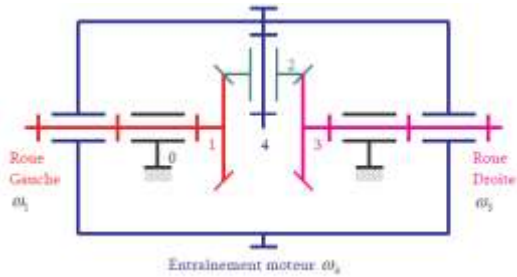
Particularité : $Z_1=Z_3$





Comportement des systèmes mécaniques: transmetteurs de puissance

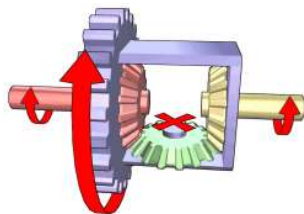
Analyse cinématique :



Différentiel de Porsche Cayenne



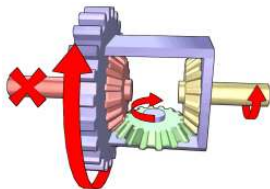
- En ligne droite, planétaires et satellites forment un bloc sans rotation des satellites sur eux-mêmes, chaque roue tournant à la même vitesse



On a : $w_2=0$
et : $w_1=w_3=w_4$ et $C_1=C_3$



n courbe, une roue tourne plus vite, les planétaires se mettent à tourner l'un / autre et les satellites tournent autour d'eux-mêmes



On a : $w_2 \neq 0$
et : $w_1 \neq w_3$ et $C_1 \neq C_3$

Appliquons Willis :
$$\frac{w_{1/0} - w_{4/0}}{w_{3/0} - w_{4/0}} = (-1)^1 \cdot \frac{Z_2 \cdot Z_3}{Z_1 \cdot Z_2} = -1$$

1°) En **ligne droite** : le PS 4 entraîne les 2 planétaires à la même

vitesse : $w_1=w_3$, donc :

2°) En **courbe** :

3°) Si la **roue 1 se bloque**, on a alors : $w_4 = \frac{w_3}{2}$ ou:

Nota : si une roue est bloquée, l'autre reçoit 2 fois la vitesse du PS venant de la boîte !! et donc 2 fois le couple. C'est pour cela que sur la neige/boue, si une roue patine, l'autre étant sur le sec, on peut pas s'en sortir, la roue dans le vide recevra tout le couple, celle sur le sec rien.

Le rapport de réduction d'un différentiel est uniquement le rapport : $r = Z_c / Z_{pb}$ (pb : pignon boîte vitesse, c : couronne)