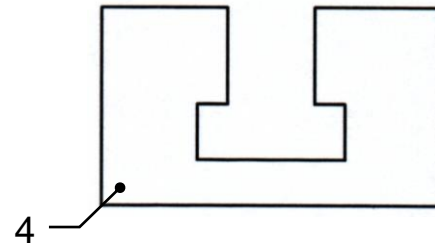
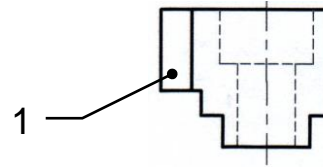
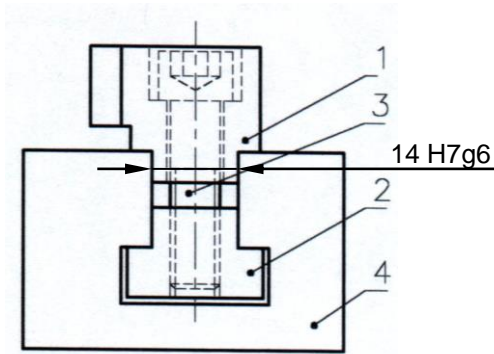




Ajustements – Révisions de PTSI

• **On donne :**

- Une vue de face de l'ensemble « Butée Fixe » à l'échelle 1 : 1 composé de 4 pièces sur laquelle est inscrit l'ajustement : **14 H7g6**
- Les vues de face de la butée (1) et de la table (4).



• **On demande :**

1. Identifier les pièces composant l'ajustement : 14 H7g6 :
Arbre :
Alésage :

2. Reporter les cotes tolérancées de la butée (1) et de la table (4) issues de cet ajustement sur les vues proposées.
3. A l'aide des tableaux des principaux écarts fondamentaux , compléter le tableau ci-dessous :

	Spécification ARBRE :	Spécification ALESAGE :
Cote (mm)		
Ecart supérieur (mm)		
Ecart Inférieur (mm)		
IT (mm)		
Cote Maxi. (mm)		
Cote mini (mm)		
Cmoy (mm)		

4. Proposer la nature de l'ajustement (avec jeu, avec serrage ou incertain) :
5. Calculer : (Serrage ou jeu) **Maxi** =
 (Serrage ou jeu) **mini** =
IT jeu =
6. Conclure :