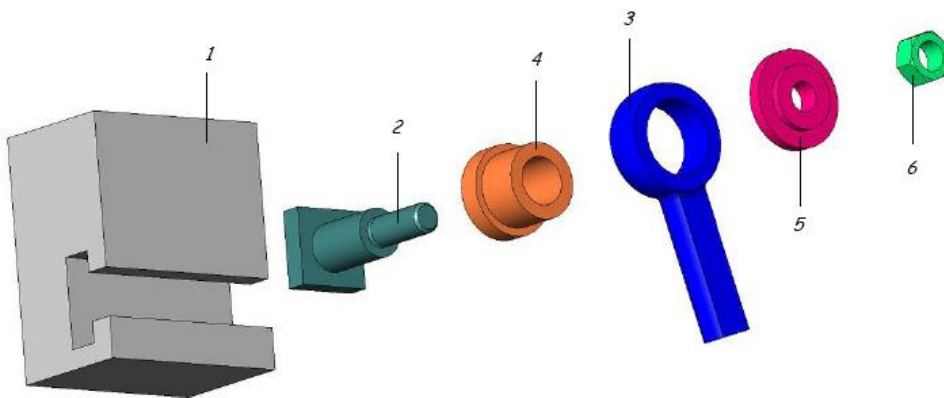
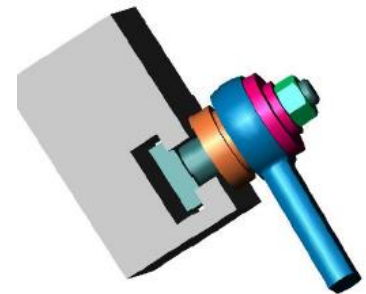


Chaines de cotes – Révisions de PTSI

Mise en situation :

Le système étudié est une bielle articulée extraite d'une machine à empiler les pots de crèmes fraîches.



Question :

Tracer les chaines de cotes A, B, C et D ci-dessous.

