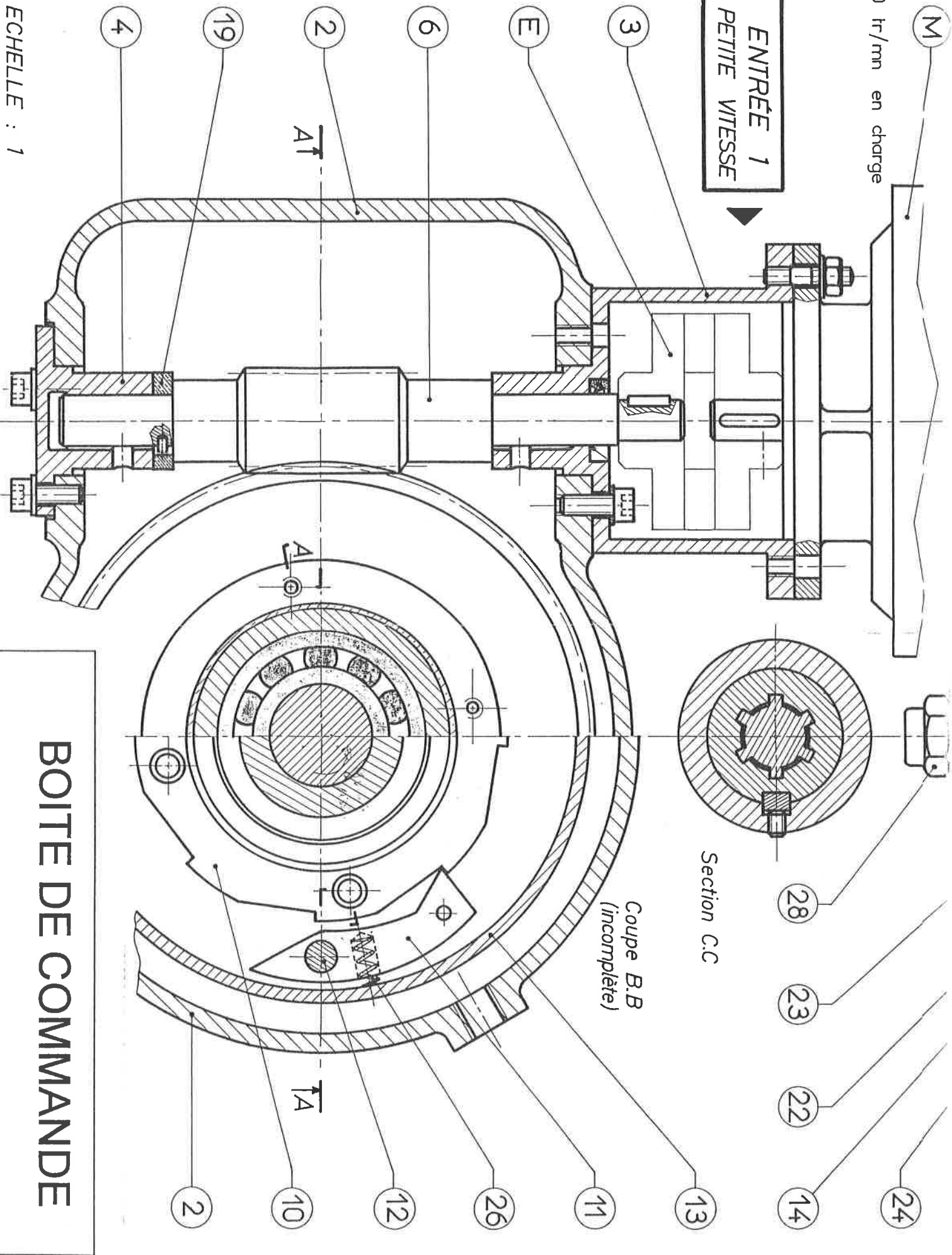


840 tr/mn en charge

M

ENTRÉE 1
PETITE VITESSE

ECHELLE : 1



BOITE DE COMMANDE