



## Epreuve de Sciences Industrielles A

Durée 5 h

Si, au cours de l'épreuve, un candidat repère ce qui lui semble être une erreur d'énoncé, d'une part il le signale au chef de salle, d'autre part il le signale sur sa copie et poursuit sa composition en indiquant les raisons des initiatives qu'il est amené à prendre.

---

**L'usage de calculatrices est interdit.**

**Aucun document n'est autorisé**

### Composition du sujet :

- 1 cahier de 24 pages de texte numérotées de 1 à 24.
- 1 cahier réponses de 22 pages numéroté de 1 à 22, à rendre à la fin de l'épreuve.

### Gestion du temps :

En admettant une durée de 15 min pour la lecture et l'assimilation du sujet, il est vivement conseillé de consacrer 1h15 aux réponses des questions de la Partie I, 1h30 à celles de la Partie II et 2h00 à celles de la Partie III.

Il est demandé au candidat de formuler toutes les hypothèses qu'il jugera nécessaires pour répondre aux questions posées.

La présentation, la lisibilité, l'orthographe, la qualité de la rédaction, la clarté et la précision des raisonnements entreront pour une part importante dans l'appréciation des copies. En particulier, les résultats non justifiés ne seront pas pris en compte. Les candidats sont invités à encadrer les résultats de leurs calculs.

A

Il est interdit aux candidats de signer leur composition ou d'y mettre un signe quelconque pouvant indiquer sa provenance.

**Tournez la page S.V.P.**



# Système EOS

Basé sur les travaux de Georges Charpak, prix Nobel de Physique 1992, EOS est un système d'imagerie révolutionnaire commercialisé par la société EOS imaging depuis 2007. Il permet l'acquisition simultanée de radiographies de face et de profil du corps entier (ou d'une zone anatomique localisée) avec une réduction de la dose de rayons X de l'ordre de 90 % par rapport à un système radiographique conventionnel ou un scanner. Une des originalités du système EOS est que le patient peut prendre place dans diverses positions correspondant aux situations de la vie courante, ce qui permet d'obtenir des images de son corps « en charge » et donc une visualisation plus précise d'éventuelles pathologies (scoliose, trouble de la statique...).



Figure 1 – Vues extérieure et intérieure du système (©EOS imaging)

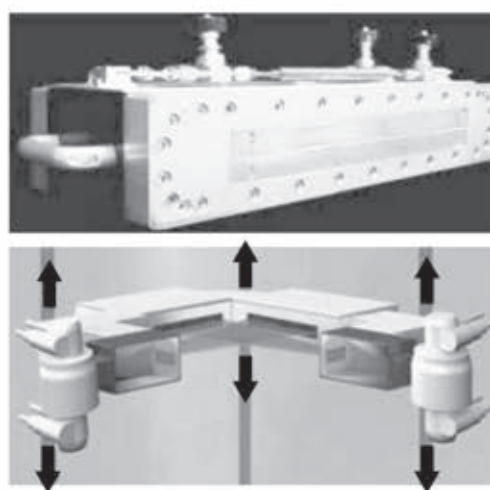
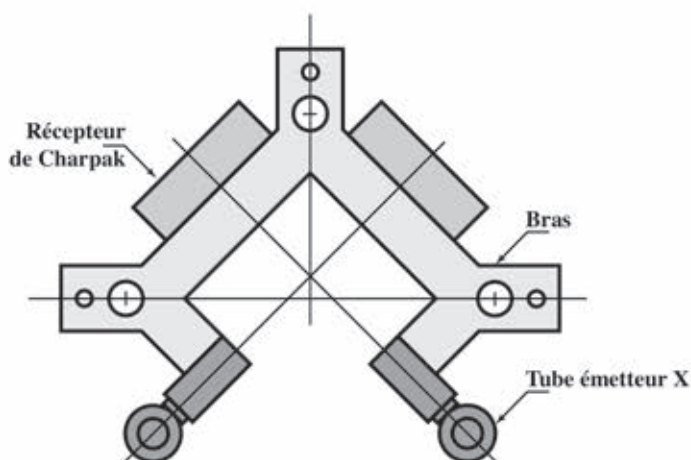
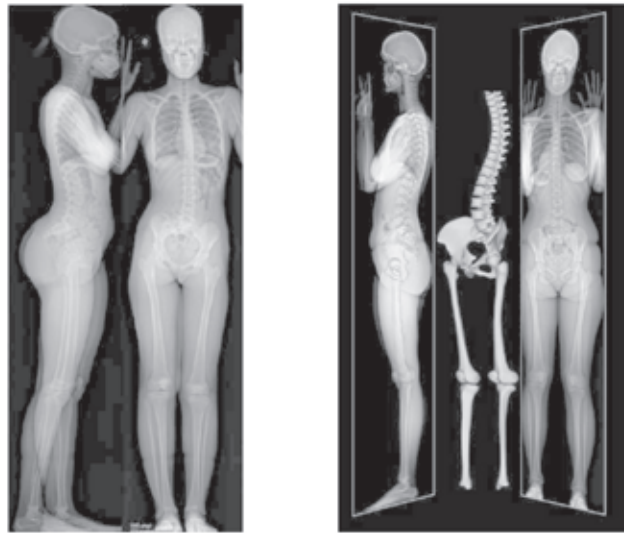


Figure 2 – À gauche : bras mobile vue de dessus. En haut à droite : un des deux détecteurs de Charpak. En bas à droite : émission et réception des rayons

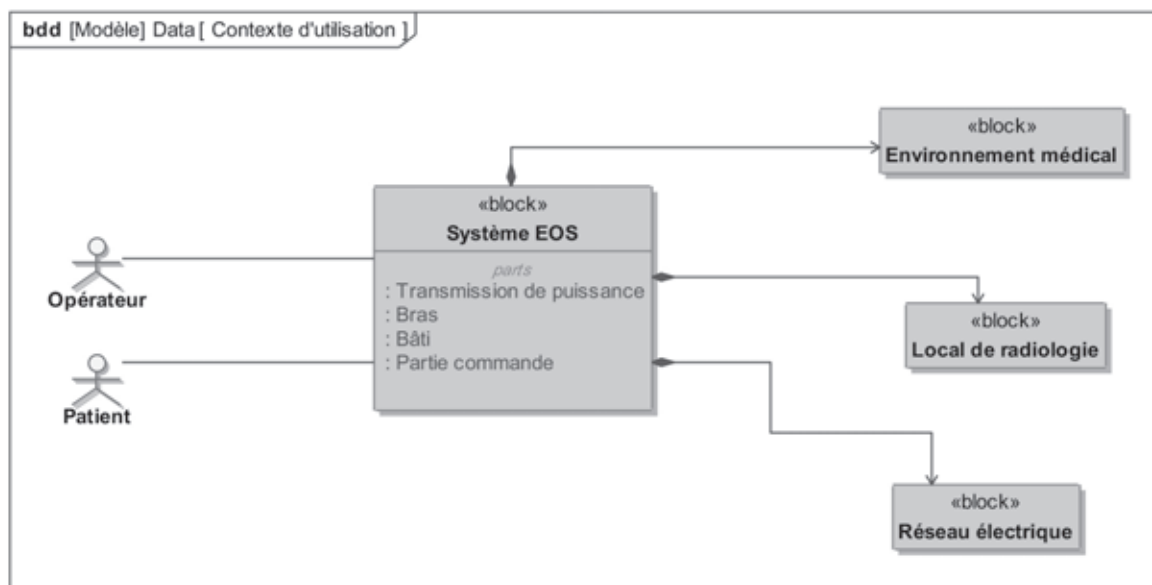
La **Figure 1** présente une vue extérieure et une vue intérieure du système. On peut notamment voir une schématisation du mécanisme interne, constitué d'un bras mobile, guidé par rapport au bâti par trois colonnes verticales. Comme le montre la **Figure 2**, le bras supporte deux chaînes d'acquisition, chacune d'entre elles étant composée d'un tube à rayons X et d'un détecteur. Les tubes émettent des rayons X en pinceaux très fins qui sont ensuite recueillis par les deux détecteurs issus de la technologie ayant valu le prix Nobel de Physique à Georges Charpak en 1992.

Durant un balayage vertical de quelques secondes, les deux chaînes permettent de faire l'acquisition simultanée d'une image de face et d'une de profil du corps entier ou d'une zone anatomique choisie. À partir de ces images, un logiciel dédié permet de réaliser une modélisation tridimensionnelle du squelette du patient (cf. **Figure 3**) qui sera utilisée à des fins thérapeutiques.



**Figure 3** – Exemple d'images acquises et reconstruction du squelette du patient (©EOS imaging)

Afin de présenter les caractéristiques principales du système, un diagramme de contexte est donné sur la **Figure 4**, ainsi qu'un diagramme partiel des exigences sur la **Figure 5**. Les principaux éléments du système EOS sont représentés sur le diagramme de définition de blocs de la **Figure 6**. Les valeurs numériques associées aux différents critères seront introduites au fur et à mesure des besoins dans la suite du sujet.



**Figure 4** – Diagramme de contexte du système EOS

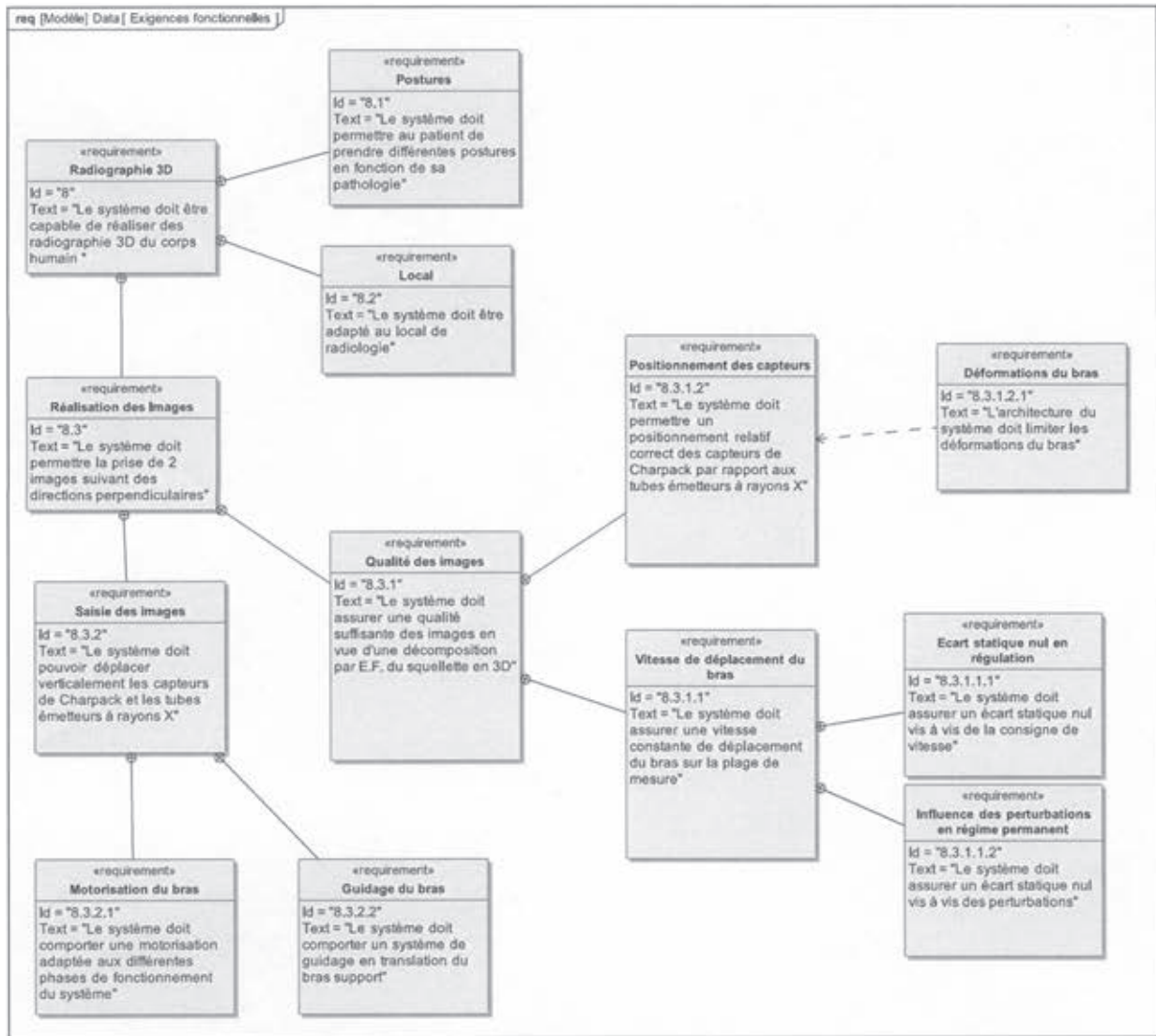


Figure 5 – Diagramme partiel des exigences du système EOS

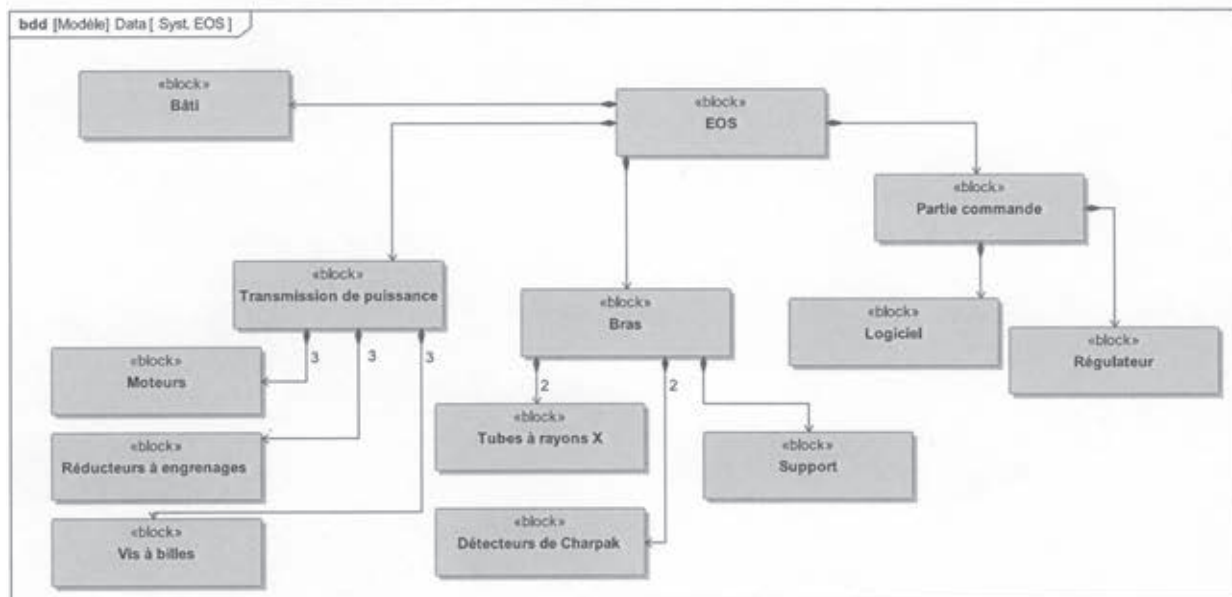


Figure 6 – Diagramme de définition de blocs



## Travail demandé

Après une lecture préalable du sujet complet (durée indicative 15 min), vous serez amené à vous intéresser à trois parties indépendantes, elles-mêmes constituées de nombreuses questions qui peuvent être traitées séparément :

- la **Partie I** (durée conseillée 1h15) aborde la vérification de l'exigence « Motorisation du bras » ;
- la **Partie II** (durée conseillée 1h30) s'intéresse à la vérification de l'exigence « Vitesse de déplacement du bras » ;
- la **Partie III** (durée conseillée 2h00) se concentre sur la vérification de l'exigence « Qualité des images ».

## Applications numériques et notations

**Applications numériques.** — Dans le domaine des Sciences Industrielles, le fait de savoir calculer et analyser les valeurs des grandeurs utiles au dimensionnement est aussi important que celui de savoir déterminer leurs expressions littérales. C'est pourquoi, **une attention toute particulière sera accordée à la réalisation des applications numériques.**

Pour réaliser celles-ci sans l'usage d'une calculatrice, vous pourrez faire des approximations de bon sens, qui conduiront éventuellement à une erreur relative de quelques pourcents sur le résultat final. Par exemple, dans le calcul suivant, qui fait intervenir l'accélération de la pesanteur  $g = 9,81 \text{ m}\cdot\text{s}^{-2}$ , on pourra prendre :

$$\frac{\pi^2}{2} \frac{100}{24} (5 + 3 \cdot 10^{-2}) g \approx \frac{10}{2} \times 4 \times 5 \times 10 = 1000 \text{ m}\cdot\text{s}^{-2}$$

**Notations.** — Pour simplifier les notations dans ce sujet, le référentiel correspondant à un repère  $\mathcal{R}_i$  est lui aussi désigné par  $\mathcal{R}_i$ . Les torseurs cinématique, cinétique et dynamique du mouvement du solide  $\mathbf{j}$  par rapport au solide  $\mathbf{i}$  (ou par rapport au référentiel  $\mathcal{R}_i$  lié à celui-ci), exprimés en  $A$ , sont notés respectivement :

$$\mathcal{V}(\mathbf{j}/\mathbf{i}) = \left\{ \begin{array}{l} \vec{\Omega}(\mathbf{j}/\mathbf{i}) \\ \vec{V}(A, \mathbf{j}/\mathbf{i}) \end{array} \right\}_A, \quad \mathcal{G}(\mathbf{j}/\mathbf{i}) = \left\{ \begin{array}{l} \vec{R}_c(\mathbf{j}/\mathbf{i}) \\ \vec{\sigma}(A, \mathbf{j}/\mathbf{i}) \end{array} \right\}_A \quad \text{et} \quad \mathcal{D}(\mathbf{j}/\mathbf{i}) = \left\{ \begin{array}{l} \vec{R}_d(\mathbf{j}/\mathbf{i}) \\ \vec{\delta}(A, \mathbf{j}/\mathbf{i}) \end{array} \right\}_A$$

Le torseur des actions mécaniques exercées par le solide  $\mathbf{i}$  sur le solide  $\mathbf{j}$ , exprimé en  $A$ , est noté :

$$\mathcal{F}(\mathbf{i} \rightarrow \mathbf{j}) = \left\{ \begin{array}{l} \vec{F}(\mathbf{i} \rightarrow \mathbf{j}) \\ \vec{M}(A, \mathbf{i} \rightarrow \mathbf{j}) \end{array} \right\}_A$$

Si le torseur cinématique et le torseur des actions mécaniques précédents sont exprimés en projection dans une base orthonormée  $(\vec{x}, \vec{y}, \vec{z})$ , on utilisera les notations :

$$\mathcal{V}(\mathbf{j}/\mathbf{i}) = \left\{ \begin{array}{ll} \omega_{x,ji} & v_{x,ji} \\ \omega_{y,ji} & v_{y,ji} \\ \omega_{z,ji} & v_{z,ji} \end{array} \right\}_{(A, \vec{x}, \vec{y}, \vec{z})} \quad \text{et} \quad \mathcal{F}(\mathbf{i} \rightarrow \mathbf{j}) = \left\{ \begin{array}{ll} X_{ij} & L_{ij} \\ Y_{ij} & M_{ij} \\ Z_{ij} & N_{ij} \end{array} \right\}_{(A, \vec{x}, \vec{y}, \vec{z})}$$

Les dérivées première et seconde d'une quantité  $x(t)$  par rapport au temps sont notées :

$$\dot{x} = \frac{dx}{dt} \quad \text{et} \quad \ddot{x} = \frac{d^2x}{dt^2}$$

Enfin, on notera, lorsque cela est possible, une fonction dans le domaine temporel par une lettre minuscule (e.g.  $i(t)$ ) et sa transformée de Laplace par une lettre majuscule (soit  $I(p)$ ).

*Remarque.* — Les images notées ©EOS imaging sont issues du site internet du fabricant du système. En revanche, les figures, modélisations et valeurs numériques utilisées dans ce sujet ne sont pas nécessairement fidèles au système réel et n'engagent en aucune façon le fabricant. Elles sont uniquement proposées par les concepteurs du sujet afin d'appréhender de manière plausible les grandes lignes du fonctionnement et d'étudier un certain nombre de problématiques technologiques.

# Étude de l'exigence

## « Motorisation du bras »

Cette première partie du sujet s'intéresse à la validation de plusieurs aspects de l'exigence « Motorisation du bras » (cf. diagramme des exigences **Figure 5**) qui impose une motorisation apte à déplacer le bras dans toutes les phases de fonctionnement du système. Nous allons vérifier :

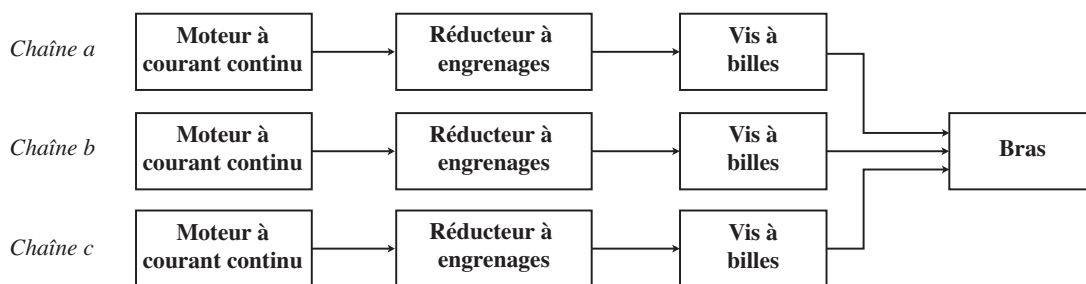
- l'aptitude des moteurs à déplacer le bras à vitesse constante pour toutes les vitesses de prise de vue ;
- l'aptitude de la motorisation à mettre en mouvement et freiner le système sur une distance suffisamment faible afin de limiter l'encombrement vertical ;
- l'aptitude du pré-actionneur électrique à adapter la puissance d'entrée des moteurs pour chaque phase de fonctionnement.

### I.1 — Présentation du fonctionnement interne

Sur la **Figure 2** de l'introduction, on a pu voir une schématisation du mécanisme interne, constitué d'un bras mobile, guidé par rapport au bâti par trois colonnes verticales. La motorisation est assurée par trois chaînes de transmission constituées :

- d'un moteur électrique à courant continu commandé par l'induit ;
- d'un réducteur à engrenages ;
- d'une vis à billes, afin de transformer le mouvement de rotation en mouvement de translation.

La **Figure 7** détaille la composition des trois chaînes, tandis que les noms et symboles des caractéristiques des différents composants seront donnés plus loin dans le sujet dans le tableau de la **Figure 13**.



**Figure 7** – Trois chaînes de transmission de puissance en parallèle

La **Figure 8** représente le bras mobile en vue de dessus, ce qui permet de voir les passages des colonnes et des vis. La **Figure 9** propose un modèle cinématique permettant d'appréhender le fonctionnement interne. Pour ce schéma, un certain nombre de choix ont été réalisés pour modéliser les différentes classes cinématiques et liaisons (toutes supposées parfaites). On retrouve principalement le bâti, noté **0**, et le bras mobile associé aux deux tubes et deux récepteurs, l'ensemble étant noté **1**. On peut voir aussi trois chaînes identiques, indicées *a*, *b* et *c*. Chacune d'elle est composée d'une colonne ( $2_a$ ,  $2_b$ ,  $2_c$ ) et d'une vis ( $3_a$ ,  $3_b$ ,  $3_c$ ).

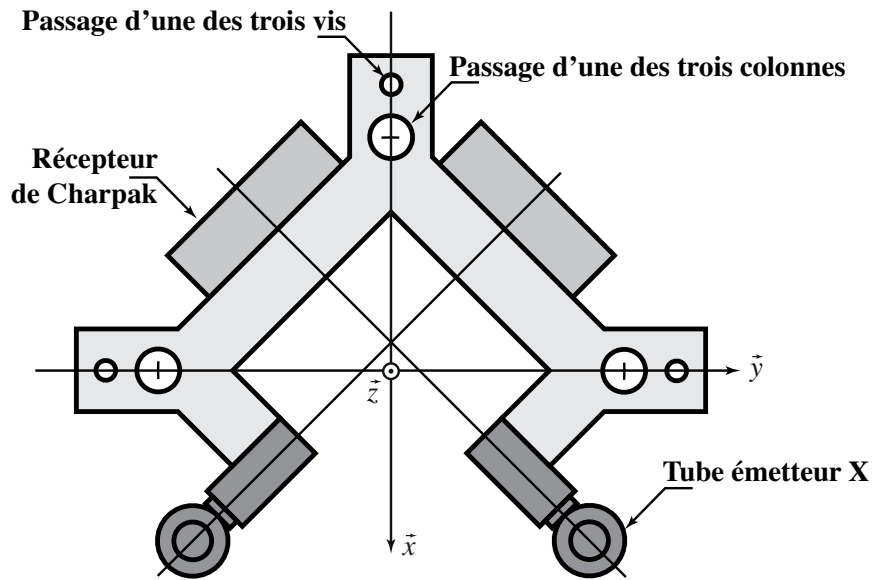


Figure 8 – Bras mobile vue de dessus

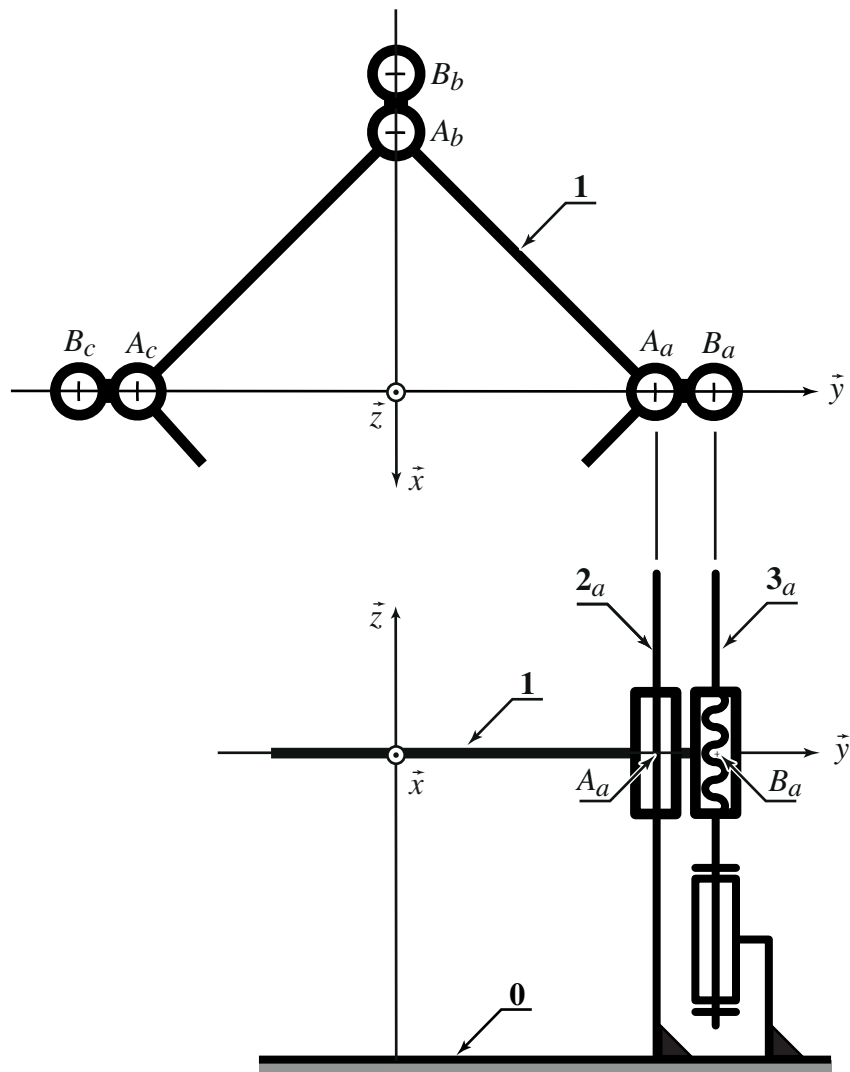


Figure 9 – Modélisation cinématique du système EOS



## I.2 — Analyse de la plage des vitesses de scan

À partir des radiographies, un logiciel permet de reconstruire un modèle tridimensionnel du patient qui sera utilisé pour détecter d'éventuelles pathologies ou pour réaliser des simulations numériques afin, par exemple, de déceler les risques de ruptures des os (dans le cas d'une ostéoporose) ou d'évaluer le bénéfice de l'implantation d'une prothèse (dans le cas d'un patient ayant subi un traumatisme). La **Figure 10** montre un exemple de reconstruction, extrait de l'ensemble du squelette qui a été mesuré. Pour assurer la fidélité du modèle numérique, les images recueillies par radiographie doivent avoir une grande résolution. En particulier, chaque pixel doit correspondre, verticalement, à une dimension réelle sur le patient de  $p_x = 250 \mu\text{m}$ .



**Figure 10** – Exemple de reconstruction tridimensionnelle (©EOS imaging)

Dans les questions qui suivent, on utilisera pour réaliser les applications numériques les valeurs regroupées dans le tableau de la **Figure 11**.

| Grandeur                                     | Notation | Unités        | Valeur numérique |
|----------------------------------------------|----------|---------------|------------------|
| Temps de réponse des détecteurs à rayons X   | $\tau_X$ | ms            | 2,5              |
| Résolution nécessaire pour la reconstruction | $p_x$    | $\mu\text{m}$ | 250              |
| Vitesse de translation verticale du bras     | $V$      | m/s           |                  |
| Course verticale de prise de vue             | $C$      | cm            | 150              |

**Figure 11** – Caractéristiques générales du système

La vitesse de translation verticale du bras par rapport au bâti est notée  $V$ . Pour réaliser les images, cette vitesse peut être réglée à des valeurs différentes en fonction de la qualité souhaitée. Celles-ci sont directement liées au temps de réponse des détecteurs à rayons X, noté  $\tau_X = 2,5$  ms. En effet, pour limiter les artefacts visuels et les signaux parasites, l'information correspondant à un pixel peut être obtenue à partir de plusieurs mesures du détecteur, un traitement numérique permettant alors d'obtenir une image plus nette et comportant plus de détails.

La vitesse la plus grande (notée  $V_{max}$ ), qui correspond à la qualité la plus grossière, est utilisée dans un premier temps afin de vérifier la position du patient dans le système. Pour cette vitesse, le temps de réponse des détecteurs à rayons X correspond au balayage d'une hauteur de 1 pixel. La vitesse optimale (notée  $V_{optim}$ ), utilisée pour obtenir les images servant de base à la reconstruction tridimensionnelle, correspond à un balayage d'une hauteur de 1/4 de pixel pour un temps correspondant au temps de réponse des capteurs à rayons X. Ceci permet d'avoir 4 informations de niveau de gris pour chaque pixel.

### Question 1

Pour une hauteur de scan utile de  $C = 150$  cm, quel est le nombre de lignes de pixels qu'une image doit mesurer pour permettre une reconstruction tridimensionnelle ?

**Question 2**

Quelles sont les valeurs numériques des vitesses  $V_{max}$  et  $V_{optim}$  du bras pour chacun des deux cas précisés ci-dessus. Laquelle de ces deux vitesses doit être prise en compte pour le dimensionnement des éléments de la motorisation du bras ? (expliquer pourquoi en 2 lignes maximum).

**Question 3**

En considérant la vitesse la plus lente, quelle est la durée d'un scan d'une hauteur  $C = 150$  cm ? Est-ce une durée raisonnable pour un examen de ce type ?

Lors du démarrage du scan, la vitesse nécessaire n'est pas atteinte instantanément. La mesure sur la hauteur effective  $C = 150$  cm est donc précédée d'une phase d'accélération sur une distance limitée, pour des raisons d'encombrement, à 10 cm. À ce stade de l'étude on modélise le comportement temporel de l'ensemble du système de motorisation par une fonction de transfert du premier ordre de gain unitaire et de constante de temps  $\tau$  (Figure 12).

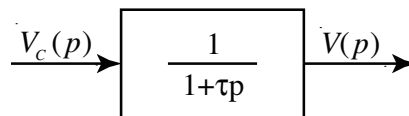


Figure 12 – Système d'ordre 1

**Question 4**

En utilisant le modèle proposé et en considérant que la distance de démarrage correspond à la distance parcourue pour atteindre 99% de la vitesse maximale  $V_{max}$  suite à une consigne en échelon, déterminer la valeur numérique de la constante de temps  $\tau$  et par conséquent, la valeur correspondante du temps de réponse à 5%. Commenter en comparant la valeur de  $\tau$  à la valeur de la constante de temps mécanique d'un des 3 moteurs (tableau de la Figure 13).

| Grandeur                                           | Notation        | Unités            | Valeur numérique |
|----------------------------------------------------|-----------------|-------------------|------------------|
| <i>Moteur</i>                                      |                 |                   |                  |
| Puissance maximale                                 | $P_M$           | W                 | 255              |
| Courant maximal                                    | $I_M$           | A                 | 20               |
| Vitesse de rotation nominale                       | $\omega_{nom}$  | tr/min            | 3400             |
| tension max                                        | $u_{max}$       | V                 | 48               |
| Inductance de l'induit                             | $L$             | mH                | 4,6              |
| Résistance                                         | $R$             | $\Omega$          | 2                |
| Constante de force contre-électromotrice           | $K_b$           | V/(1000tr/min)    | 12               |
| Constante de couple                                | $K_i$           | N·m/A             | 0,12             |
| Inertie du rotor                                   | $J_m$           | g·cm <sup>2</sup> | 800              |
| Constante de temps électrique                      | $\tau_e$        | ms                | 2,3              |
| Constante de temps mécanique                       | $\tau_m$        | ms                | 8                |
| <i>Réducteur à engrenages</i>                      |                 |                   |                  |
| Rapport de réduction                               | $N$ ( $N > 1$ ) |                   | 5                |
| Inertie équivalente rapportée sur l'arbre d'entrée | $J_R$           | g·cm <sup>2</sup> | 80               |
| Rendement                                          | $\eta_R$        |                   | 0,85             |
| <i>Vis à billes</i>                                |                 |                   |                  |
| Pas de la vis                                      | $p_v$           | mm                | 10               |
| Inertie de la vis                                  | $J_V$           | g·cm <sup>2</sup> | 600              |
| Rendement                                          | $\eta_V$        |                   | 0,9              |
| <i>bras mobile</i>                                 |                 |                   |                  |
| Masse                                              | $M$             | kg                | 400              |

Figure 13 – Caractéristiques des éléments des trois chaînes de transmission de puissance

### I.3 — Validation de la puissance des moteurs électriques

#### Question 5

Déterminer la puissance nécessaire pour vaincre le poids du bras mobile **1** à la vitesse constante maximale  $V_{max}$ . On souhaite utiliser les moteurs à 80 % de leur puissance maximale en régime permanent. En prenant en compte les rendements des éléments constitutifs des trois chaînes et en considérant que la puissance est également répartie sur les trois chaînes de transmission, vérifier si les moteurs proposés permettent le déplacement du bras.

### I.4 — Détermination de l'architecture du pré-actionneur électrique des moteurs à courant continu

On considère que les 3 moteurs ainsi que les 3 circuits électriques sont identiques et que ces derniers sont soumis à la même tension d'alimentation constante  $U_{alim}$ . Afin de faire varier la tension d'alimentation d'un moteur, on utilise un hacheur, placé en amont de chaque moteur. On se propose ici de déterminer la structure du hacheur compatible avec les éventuels différents modes de fonctionnement des moteurs lors d'un scan.

#### I.4.1 — Analyse de la pertinence d'un hacheur simple série

On considère dans un premier temps un hacheur simple série (cf. **Figure 14**) constitué d'un interrupteur commandé de type « Transistor bipolaire à grille isolée (IGBT) », de fréquence de découpage très grande par rapport au temps caractéristique électrique du circuit, et d'une diode. L'interrupteur  $K_1$  et la diode  $D$  sont supposés parfaits.

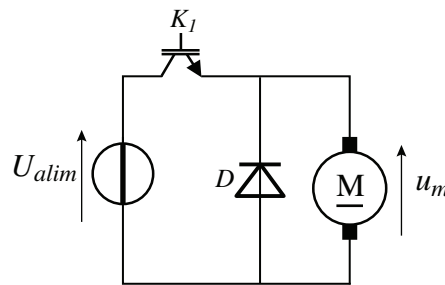


Figure 14 – Schéma électrique de l'architecture simplifiée d'un hacheur simple série

#### Question 6

En considérant la phase de montée à vitesse constante, préciser sur le **Cahier Réponses** avec deux couleurs différentes les mailles dans lesquelles le courant circule lorsque le transistor est bloqué ou passant. Ce type de hacheur permet-il les deux sens de courant dans le moteur (expliquer en trois lignes maximum). Préciser alors sur le schéma du **Cahier Réponses** le(s) quadrant(s) dans le(s)quel(s) le moteur à courant continu peut fonctionner avec ce hacheur.

#### Question 7

En fin de montée, le système doit être arrêté. En considérant la même distance pour l'arrêt que celle imposée pour le démarrage, déterminer si l'action de la pesanteur est suffisante pour arrêter le bras ou bien si le moteur doit freiner le système. La structure actuelle du hacheur permet-elle l'arrêt du plateau ?

On considère maintenant la phase de descente. Lors de cette phase, les moteurs doivent tourner dans le sens inverse de celui de la phase de montée.

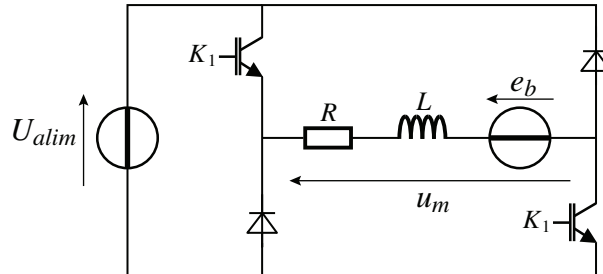
#### Question 8

Le hacheur proposé permet-il ces deux modes de fonctionnement (expliquer en trois lignes maximum) ?

### I.4.2 — Analyse de la pertinence d'un hacheur réversible en tension

En considère maintenant un hacheur réversible en tension dont le schéma d'une structure simplifiée est donné sur la **Figure 15**. Sur une période de découpage  $T$ , les interrupteurs sont pilotés de la manière suivante ( $\alpha$  étant le rapport cyclique compris entre 0 et 1) :

- sur l'intervalle  $[0, \alpha T[$  les interrupteurs  $K_1$  sont passants ;
- sur l'intervalle  $[\alpha T, T[$  les interrupteurs  $K_1$  sont bloqués.



**Figure 15** – Schéma électrique de l'architecture simplifiée d'un hacheur réversible en tension

#### Question 9

En considérant la tension  $U_{alim}$  constante, représenter sur le chronogramme du **Cahier Réponses** le graphe de  $u_m(t)$  sur une période  $T$ . Déterminer l'expression de la valeur moyenne de  $u_m(t)$  sur une période  $T$  (notée  $\langle u_m \rangle$ ) en fonction de  $U_{alim}$  et de  $\alpha$ . Quelle est la plage de variation de  $\langle u_m \rangle$ . Cette plage est-elle compatible avec les deux sens de rotation ?

#### Question 10

Préciser sur le schéma du **Cahier Réponses** le(s) quadrant(s) dans le(s)quel(s) le moteur à courant continu peut fonctionner avec ce hacheur. Ce hacheur est-il compatible avec tous les modes de fonctionnements abordés (en phase de montée et en phase de descente) ?

### I.4.3 — Analyse de l'influence du hacheur sur l'évolution du courant dans le circuit

Quels que soient les résultats obtenus précédemment, on considère pour la suite le hacheur réversible en tension. Dans le cas où cette architecture ne serait pas compatible avec tous les modes de fonctionnement des moteurs, un hacheur réversible en courant et tension serait adopté. Ces deux architectures ayant le même impact sur la forme du courant dans le circuit au cours du temps, on se contente ici d'analyser le comportement du circuit avec un hacheur réversible en tension.

On considère la phase de montée à vitesse constante et le rendement de la chaîne de transmission de puissance est pris égal à 1.

#### Question 11

Déterminer la valeur du courant  $i_m$  traversant chaque moteur.

On cherche maintenant à déterminer l'évolution du courant pendant cette phase sur une période  $T$ . Sur l'intervalle de temps  $[0, \alpha T[$ , les transistors  $K_1$  sont passants (**Figure 16**). L'intensité du courant à  $t = 0$ , est notée  $i_0$ .

#### Question 12

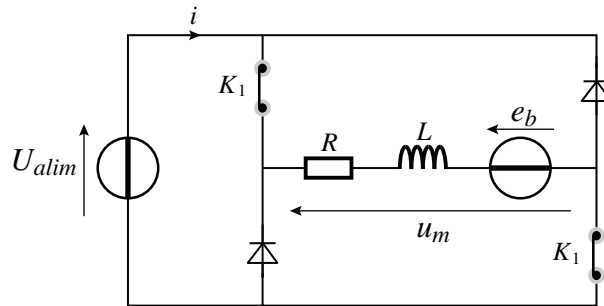
Déterminer l'équation différentielle pilotant le comportement temporel de l'intensité du courant  $i(t)$  traversant le moteur.

#### Question 13

Expliquer pourquoi  $e_b(t)$  peut être considérée par hypothèse comme constante (on notera sa valeur  $e_m$ ) puis, par la méthode de votre choix, déterminer l'expression de la fonction  $i(t)$  en fonction de :  $U_{alim}$ ,  $e_m$ ,  $R$ ,  $\alpha$ ,  $T$ ,  $i_0$  et une constante de temps  $\tau_e = L/R$ .

#### Question 14

On suppose que  $T \ll \tau_e$ . En faisant un développement limité à l'ordre 1 de  $i(t)$  au voisinage de zéro, déterminer  $i(\alpha T)$ . Tracer sur le **Cahier Réponses** l'allure du graphe de  $i(t)$  sur une période complète  $[0, T]$ .



**Figure 16** – Schéma électrique de l'architecture simplifiée d'un hacheur réversible en tension, transistors passants

**Question 15** En considérant toujours  $T \ll \tau_e$ , déterminer l'expression de l'augmentation de courant sur l'intervalle  $[0, \alpha T[$  :

$$\Delta i = i(\alpha T) - i_0$$

en fonction de  $\alpha$ ,  $T$ ,  $U_{alim}$ ,  $e_m$ ,  $R$ ,  $\tau_e$  et  $i_0$ .

Afin que cette évolution de l'intensité du courant sur une période  $T$  ne perturbe pas le comportement mécanique du moteur, on impose que  $\Delta i \approx i_0/100$ .

**Question 16** En déduire une condition sur l'ordre de grandeur de  $T$  par rapport à  $\tau_e$ .

Dans la suite, on supposera que le hacheur choisi vérifie cette condition et par conséquent que les évolutions du courant sur une période  $T$  n'ont pas d'influence sur le comportement électromécanique de la chaîne de transmission de puissance.



# Étude de l'exigence

## « Vitesse de déplacement du bras »

L'objectif de cette partie est de valider l'exigence « Vitesse de déplacement du bras » (cf. diagramme des exigences **Figure 5**). Celle-ci est primordiale puisqu'elle impacte directement la qualité des acquisitions réalisées à l'aide du système. Les critères associés à cette exigence sont : un écart statique nul en régulation de vitesse et une insensibilité aux perturbations en régime permanent. Cette partie s'intéresse à deux aspects de cette problématique. L'objectif du premier est de construire un modèle équivalent le plus simple possible de l'ensemble de la motorisation constituée des trois chaînes de transmission de puissance. L'objectif du deuxième est de réaliser un asservissement apte à valider les critères de précision et temps de réponse.

### II.1 — Détermination d'un modèle dynamique de la transmission

L'objectif est de déterminer un modèle simplifié de la motorisation complète comportant les trois chaînes de transmission de puissance. Pour cela, on déterminera dans un premier temps le modèle dynamique d'une transmission ne comportant qu'un seul moteur. Puis on déterminera le modèle dynamique équivalent d'une transmission comportant 2 moteurs. Et enfin, par extension, on déterminera celui de la motorisation complète. On analysera les caractéristiques du modèle obtenu afin de déterminer si celui-ci peut être simplifié en une fonction de transfert du premier ordre (ce qui est le cas dans de nombreuses applications comportant des moteurs électriques à courant continu). **Les moteurs électriques ont été validés dans la partie précédente vis-à-vis du critère de puissance maximale à fournir. Le rendement global de la transmission étant élevé, on le prendra égal à 1 dans toute cette partie.**

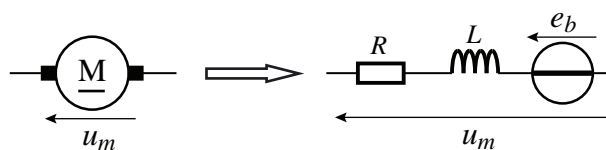
#### II.1.1 — Modélisation d'une motorisation ne comportant qu'un moteur

On considère dans cette partie que le bras mobile **1** n'est entraîné en translation par rapport au bâti **0** que par une seule chaîne de transmission de puissance (**Figure 17**).



**Figure 17** – Motorisation ne comportant qu'une chaîne de transmission de puissance

Le moteur à courant continu est modélisé d'un point de vue électrique par la mise en série d'une bobine équivalente d'inductance  $L$ , d'une résistance équivalente de résistance  $R$  et d'une source de tension représentant la force contre-électromotrice  $e_b$  (**Figure 18**).



**Figure 18** – Modélisation électrique simplifiée d'un moteur à courant continu

Les équations suivantes décrivent le comportement électrique du modèle proposé pour le moteur à courant continu :

$$\begin{aligned}
 u_m(t) &= L \frac{di(t)}{dt} + R i(t) + e_b(t) & u_m & \text{tension d'alimentation du moteur} \\
 C_m(t) &= K_i i(t) & i & \text{courant d'induit} \\
 e_b(t) &= K_b \omega_m(t) & e_b & \text{force contre-électromotrice} \\
 & & C_m & \text{couple moteur} \\
 & & \omega_m & \text{vitesse de rotation de l'arbre moteur}
 \end{aligned}
 \tag{II.1}$$

On souhaite déterminer l'équation différentielle représentant le comportement mécanique de la chaîne de transmission de puissance comportant le rotor du moteur, le réducteur à engrenages, la vis à billes et le bras. On suppose ici que les rendements du réducteur et de la vis à billes sont égaux à 1 et que les liaisons avec le bâti du système sont parfaites.

**Question 17** Appliquer le théorème de l'énergie cinétique à l'ensemble  $\mathbf{E} = \{\text{bras } \mathbf{1}, \text{rotor du moteur, vis } \mathbf{3}, \text{réducteur}\}$ . Montrer que cette équation peut se mettre sous la forme (II.2) et déterminer les expressions des termes  $J_{eq}$ ,  $C_{Req}$  et  $C_{meq}$  en fonction des caractéristiques des éléments de  $\mathbf{E}$ .

$$J_{eq} \frac{d\omega_m(t)}{dt} = C_{meq}(t) + C_{Req}(t)
 \tag{II.2}$$

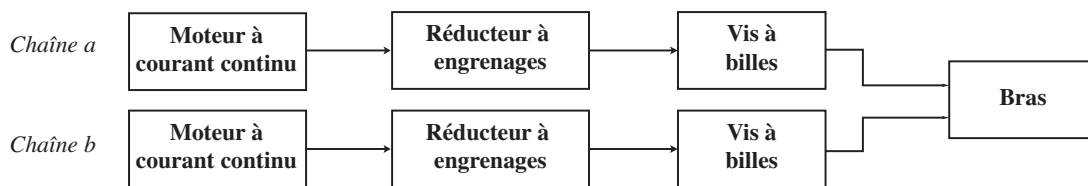
**Question 18** Appliquer la transformée de Laplace aux équations (II.1) et (II.2) en supposant que les conditions initiales sont nulles et compléter le schéma-bloc du **Cahier Réponses**. Puis, déterminer les fonctions de transfert  $H_m$  et  $H_C$  associées aux deux entrées  $U_m$  et  $C_{Req}$  de telle sorte que :

$$\Omega_m(p) = H_m(p) U_m(p) + H_C(p) C_{Req}(p)$$

Il n'est pas utile à ce stade de l'étude de déterminer la forme canonique des fonctions de transfert, mais une écriture sous la forme  $\frac{N(p)}{D(p)}$  (où  $N(p)$  et  $D(p)$  sont deux polynômes) est attendue.

### II.1.2 — Modélisation d'une motorisation comportant deux chaînes de transmission

Nous allons dans cette partie décrire le comportement obtenu avec l'association de deux chaînes de transmission en parallèle.



**Figure 19** – Motorisation comportant deux chaînes de transmission de puissance

On considère les équations suivantes décrivant le comportement dynamique des deux chaînes. Les indices  $a$  et  $b$  évoquent respectivement les moteurs des chaînes  $a$  et  $b$ .

Les équations concernant le moteur  $a$  sont :

$$u_{ma}(t) = L_a \frac{di_a(t)}{dt} + R_a i_a(t) + e_{ba}(t)$$

$$C_{ma}(t) = K_{ia} i_a(t) \quad (II.3)$$

$$e_{ba}(t) = K_{ba} \omega_m(t)$$

Les équations concernant le moteur  $b$  sont :

$$u_{mb}(t) = L_b \frac{di_b(t)}{dt} + R_b i_b(t) + e_{bb}(t)$$

$$C_{mb}(t) = K_{ib} i_b(t) \quad (II.4)$$

$$e_{bb}(t) = K_{bb} \omega_m(t)$$

Les deux chaînes de transmission étant reliées au même bras mobile  $\mathbf{1}$  en translation par rapport au bâti, les deux moteurs tournent à la même vitesse. L'équation traduisant le comportement mécanique est alors :

$$J_{eq2} \frac{d\omega_m(t)}{dt} = C_{ma}(t) + C_{mb}(t) + C_{Req2}(t) \quad (II.5)$$

**Question 19** Appliquer le théorème de l'énergie cinétique à l'ensemble  $\mathbf{E} = \{\text{bras } \mathbf{1}, \text{ rotor du moteur } a, \text{ rotor du moteur } b, \text{ vis } \mathbf{3}_a, \text{ vis } \mathbf{3}_b, \text{ réducteur } a, \text{ réducteur } b\}$  et déterminer les expressions des termes  $J_{eq2}$  et  $C_{Req2}$  en fonction des caractéristiques des éléments de  $\mathbf{E}$ .

**Question 20** Appliquer la transformée de Laplace aux équations (II.3), (II.4) et (II.5) en supposant que les conditions initiales sont nulles et compléter le schéma-bloc du **Cahier Réponses**.

**Question 21** En considérant que les deux moteurs sont identiques ( $L_a = L_b, R_a = R_b, \dots$ ), déterminer les fonctions de transfert  $H_{ma}, H_{mb}$  et  $H_{C2}$  associées aux trois entrées  $U_{ma}, U_{mb}$  et  $C_{Req2}$  de telle sorte que :

$$\Omega_m(p) = H_{ma}(p) U_{ma}(p) + H_{mb}(p) U_{mb}(p) + H_{C2}(p) C_{Req2}(p) \quad (II.6)$$

Il n'est pas utile à ce stade de l'étude de déterminer la forme canonique des fonctions de transfert, mais une écriture sous la forme  $\frac{N(p)}{D(p)}$  (où  $N(p)$  et  $D(p)$  sont deux polynômes) est attendue.

**Question 22** En considérant que les 2 moteurs sont alimentés par la même tension  $u_m$ , montrer, dans un premier temps, que l'équation (II.6) peut se mettre sous la forme de l'équation (II.7) correspondant à une motorisation comportant un unique moteur équivalent, puis déterminer les caractéristiques équivalentes  $K_{i2}, K_{b2}, J_{eq2}, R_2, L_2$  de ce moteur équivalent.

$$\Omega_m(p) = H_{eq2m}(p) U_m(p) + H_{Ceq2m}(p) C_{Req2}(p) \quad (II.7)$$

### II.1.3 — Modélisation et analyse du comportement de la motorisation complète

On considère dans cette partie la motorisation comportant les trois chaînes de transmission de puissance (cf. Figure 20).

**Question 23** En utilisant les résultats obtenus à la question précédente, donner par analogie les expressions des coefficients  $K_{i3}, K_{b3}, J_{eq3}, R_3, L_3$  de la motorisation équivalente ne comportant qu'une seule chaîne (moteur, réducteur, liaison hélicoïdale) correspondant à l'équation (II.8).

$$\Omega_m(p) = H_{eq3m}(p) U_m(p) + H_{Ceq3m}(p) C_{Req3}(p) \quad (II.8)$$

**Question 24** Déterminer les formes canoniques des fonctions de transfert  $H_{eq3m}$  et  $H_{Ceq3m}$  et donner les expressions des termes  $a, b, K_m, K_C, \tau_C$  tels que :

$$H_{eq3m}(p) = K_m \frac{1}{ap^2 + bp + 1} \quad \text{et} \quad H_{Ceq3m}(p) = K_C \frac{1 + \tau_C p}{ap^2 + bp + 1}$$

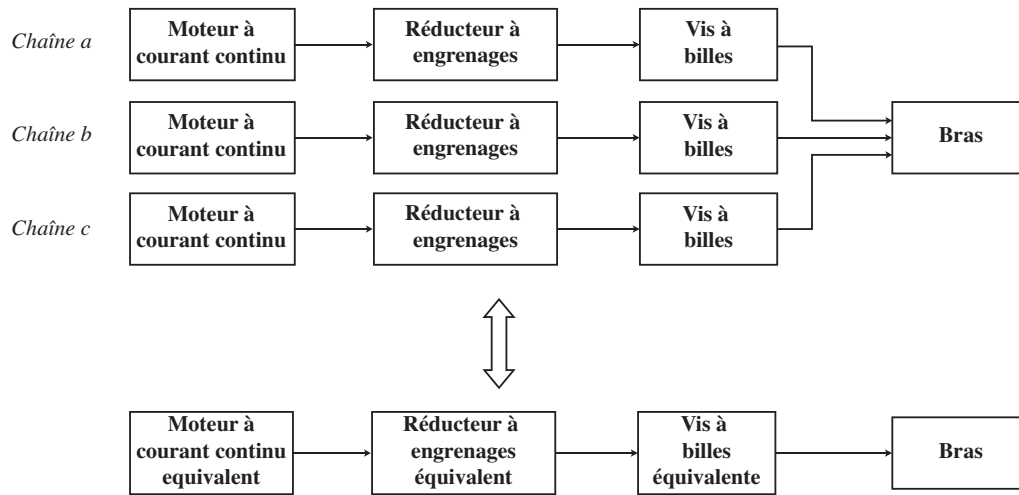


Figure 20 – Chaîne de motorisation équivalente

**Question 25** Déterminer la valeur numérique de  $K_{b3}$  en  $V \cdot s \cdot \text{rad}^{-1}$ .

**Question 26** Déterminer la valeur numérique de  $J_{eq3}$  en  $\text{kg} \cdot \text{m}^2$ . Quelle est, en pourcent, la proportion provenant de la totalité des inerties des trois réducteurs, des trois vis et de la masse du bras dans cette valeur.

**Question 27** À partir des valeurs numériques du tableau de la **Figure 13**, montrer que l'on peut factoriser le dénominateur de  $H_{eq3m}$  sur le corps des réels. Déterminer alors les expressions des constantes de temps  $\tau_1$  et  $\tau_2$  telles que :

$$ap^2 + bp + 1 = (1 + \tau_1 p)(1 + \tau_2 p)$$

Une résolution numérique donne :  $\tau_1 \approx 0,0025 \text{ s}^{-1}$  et  $\tau_2 \approx 0,012 \text{ s}^{-1}$ . Peut-on considérer l'un des modes comme dominant ?

## II.2 — Asservissement et détermination du correcteur

Les calculs suivants sont menés en considérant le modèle équivalent qui vient d'être déterminé. À partir de ce point, quels que soient les résultats obtenus précédemment, on conservera les notations  $K_m$ ,  $K_C$ ,  $\tau_1$ ,  $\tau_2$  et  $\tau_C$  pour les caractéristiques des fonctions de transfert du modèle équivalent aux trois chaînes de transmission de puissance. On prendra donc :

$$H_{eq3m}(p) = \frac{K_m}{(1 + \tau_1 p)(1 + \tau_2 p)} \quad \text{et} \quad H_{Ceq3m}(p) = K_C \frac{1 + \tau_C p}{(1 + \tau_1 p)(1 + \tau_2 p)}$$

avec  $K_m = 8 \text{ rad} \cdot \text{s}^{-1} \cdot \text{V}^{-1}$ ,  $\tau_1 \approx 0,0025 \text{ s}^{-1}$  et  $\tau_2 \approx 0,012 \text{ s}^{-1}$ . Les valeurs numériques de  $K_C$  et  $\tau_C$  ne sont pas utiles pour les problématiques abordées dans cette partie.

Pour répondre au cahier des charges défini par le tableau de la **Figure 21**, on réalise un asservissement de la vitesse de rotation des vis. Le schéma-bloc correspondant est celui de la **Figure 22**, avec les grandeurs physiques suivantes :

- $v_c(t)$  : vitesse de consigne du bras mobile **1** ;
- $u_c(t)$  : tension de consigne ;
- $\varepsilon(t)$  : écart en tension ;
- $\Omega_v(t)$  : vitesse de rotation d'une vis **3<sub>k</sub>** ;

- $v(t)$  : vitesse du bras mobile **1** ;
- $m(t)$  : mesure de la vitesse de rotation d'une vis **3<sub>k</sub>**.

| Critère                      | Valeur              | Variabilité |
|------------------------------|---------------------|-------------|
| Temps de réponse à 5%        | 0,75 s              | max         |
| Marge de phase               | 65°                 | min         |
| Marge de gain                | 8 dB                | min         |
| Écart statique en régulation | 0 m s <sup>-1</sup> |             |

Figure 21 – Cahier des charges du comportement dynamique

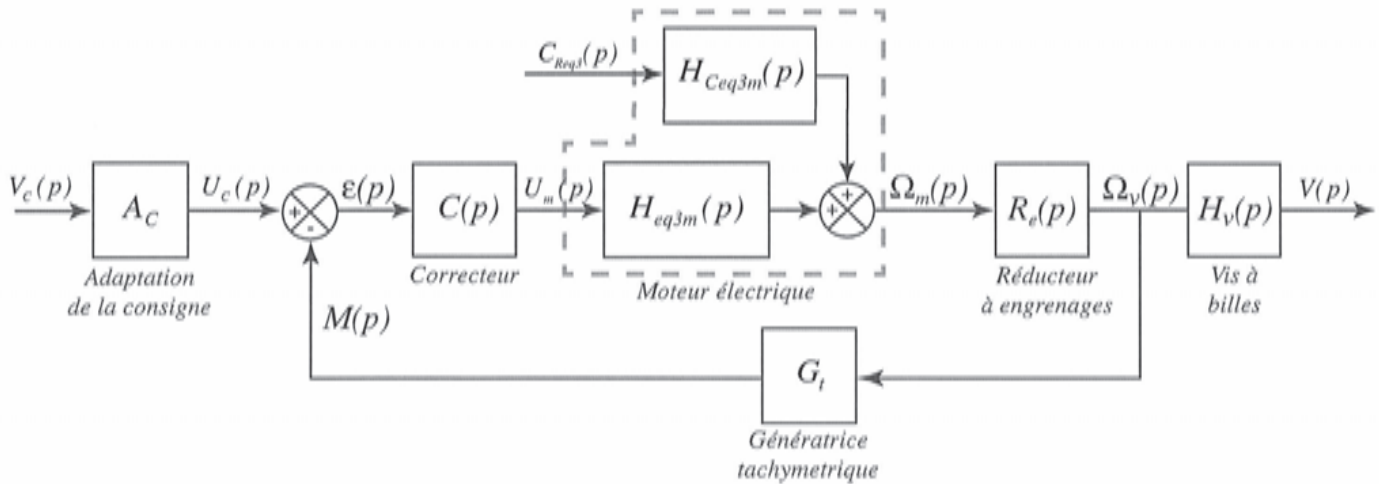


Figure 22 – Schéma d'asservissement de la vitesse des vis **3<sub>k</sub>**

Le capteur est une génératrice tachymétrique fixée sur l'axe de rotation d'une des trois vis. On considèrera que la dynamique de ce capteur est très grande par rapport aux constantes de temps de la chaîne directe. Sa fonction de transfert sera donc modélisée par un gain pur  $G_t = 0,1 \text{ V} \cdot \text{rad}^{-1} \text{ s}$ .

- Question 28** Donner les expressions des fonctions de transfert  $R_e(p)$  et  $H_v(p)$  en fonctions des caractéristiques des réducteurs et de la vis du tableau de la **Figure 13**.
- Question 29** Quelle doit être la valeur numérique du gain  $A_C$  pour que l'écart en tension  $\epsilon(t)$  ait un sens ?
- Question 30** Expliquer pourquoi il n'est pas possible de vérifier toutes les exigences du cahier des charges en utilisant un correcteur proportionnel.

On choisit un correcteur de type intégrateur :  $C(p) = \frac{K_{Cor}}{p}$ .

- Question 31** Déterminer la fonction de transfert en boucle ouverte  $FTBO(p)$  telle que :

$$M(p) = FTBO(p) \epsilon(p)$$

- Question 32** On donne sur le **Cahier Réponses** le diagramme de Bode de la phase de la fonction de transfert  $FTBO(p)$ . En considérant  $K_{Cor}$  unitaire, tracer le diagramme de Bode asymptotique du gain de  $FTBO(p)$ .
- Question 33** Par analogie avec un système du premier ordre de temps de réponse  $T_{R5\%} = 0,75 \text{ s}$ , déterminer la valeur de la pulsation à 0 dB souhaitée. Déterminer la valeur minimale du gain  $K_{Cor}$  qui permet de respecter ce critère. Quelles sont alors les marges de phase et de gain ?

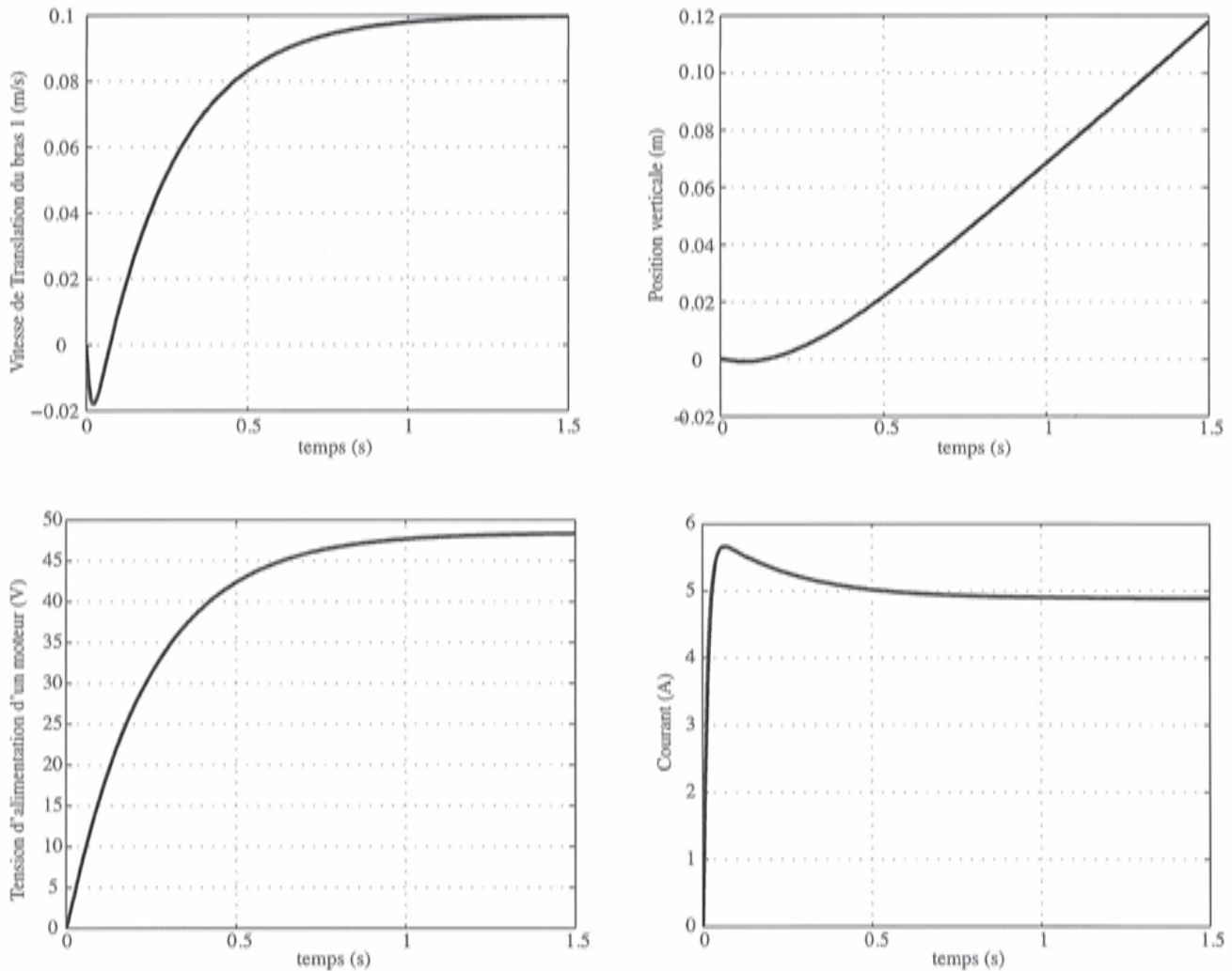


## II.3 — Validation du système de commande

Afin de valider le système de commande, il est nécessaire de réaliser dans un premier temps des simulations des évolutions dans le domaine temporel de certaines grandeurs physiques. Pour réaliser cette simulation, il est nécessaire d'introduire la valeur numérique du couple résistant équivalent rapporté sur l'arbre moteur.

**Question 34** Déterminer la valeur numérique du couple résistant  $C_{Req3}$  rapporté sur l'arbre moteur.

Une simulation a permis d'obtenir les évolutions temporelles de la vitesse et de la position du bras **1**, de la tension d'alimentation d'un moteur et de l'intensité du courant le traversant, en réponse à une consigne en vitesse de  $10 \text{ cm}\cdot\text{s}^{-1}$  et d'un couple résistant constant déterminé à la question précédente (**Figure 23**).



**Figure 23** – Évolutions temporelles de la vitesse et de la position du bras **1** (en haut), de la tension d'alimentation d'un moteur et de l'intensité du courant le traversant (en bas)

**Question 35** Valider les différents éléments du cahier des charges précisés dans le tableau de la **Figure 21** ainsi que les caractéristiques limites du moteur précisées dans le tableau de la **Figure 13**.

**Question 36** Expliquer, en 5 lignes maximum, la forme de la courbe donnant l'évolution de la vitesse du bras **1** en fonction du temps au voisinage de 0. Quel élément sur le système réel faut-il prévoir afin d'éviter ce comportement ?



# Étude de l'exigence

## « Qualité des images »

L'objectif de cette dernière partie est de s'intéresser à plusieurs aspects de l'exigence « Qualité des images » (cf. diagramme des exigences **Figure 5**). La qualité des images nécessite un positionnement relatif optimal des deux chaînes d'acquisition et le bon positionnement est directement lié à l'architecture mise en place pour réaliser la liaison du bras avec le bâti et aux choix technologiques permettant de lui transmettre la puissance mécanique. On va donc s'intéresser ici à :

- l'analyse des différentes liaisons mises en place pour guider le bras verticalement et transmettre la puissance mécanique à celui-ci ;
- l'étude de la condition de non arc-boutement dans ces liaisons ;
- l'étude des déformations éventuelles des pièces, le risque d'actions mécaniques parasites et leur impact sur l'évolution temporelle de la vitesse de déplacement du bras.

### III.1 — Analyse globale de la structure mécanique de la chaîne d'énergie

La **Figure 24** reprend le modèle cinématique qui avait été introduit dans la première partie. On rappelle que, pour ce schéma, un certain nombre de choix ont été réalisés pour modéliser les différentes classes cinématiques et liaisons (toutes supposées parfaites). On retrouve principalement le bâti, noté **0**, et le bras mobile associé aux deux tubes et deux récepteurs, l'ensemble étant noté **1**. On peut voir aussi trois chaînes identiques, indicées  $a$ ,  $b$  et  $c$ . Chacune d'elle est composée d'une colonne ( $2_a$ ,  $2_b$ ,  $2_c$ ) et d'une vis ( $3_a$ ,  $3_b$ ,  $3_c$ ).

Pour alléger les réponses, les trois chaînes  $a$ ,  $b$ ,  $c$  étant identiques, on ne demande sur le **Cahier Réponses** que les informations correspondant à une des chaînes. Pour simplifier, les pièces  $2_a$ ,  $2_b$ ,  $2_c$  sont notées  $2_k$  et les pièces  $3_a$ ,  $3_b$ ,  $3_c$  sont notées  $3_k$ . Cependant, dans les calculs d'hyperstatisme qui suivent, **il est demandé de prendre les trois chaînes en compte**.

**Question 37** À partir du graphe de structure (graphe des liaisons) donné dans le **Cahier Réponses** et associé au schéma cinématique de la **Figure 24**, compléter le tableau en précisant pour chaque liaison sa désignation, les éléments géométriques caractéristiques, la forme minimale du torseur cinématique  $\mathcal{V}(j/i)$  et la forme minimale du torseur d'actions mécaniques transmissibles  $\mathcal{T}(i \rightarrow j)$ .

**Question 38** Déterminer le nombre de mobilités  $m_c$  du mécanisme considéré tridimensionnel modélisé par le schéma cinématique de la **Figure 24**. Déterminer le degré d'hyperstatisme  $h$  du modèle.

**Question 39** On se propose d'imaginer une nouvelle configuration technologique ne présentant pas cet hyperstatisme. En gardant inchangée les liaisons existantes mais en ajoutant une pièce intermédiaire, compléter le schéma cinématique proposé sur le **Cahier Réponses** afin d'obtenir un modèle cinématique de l'ensemble qui soit isostatique.

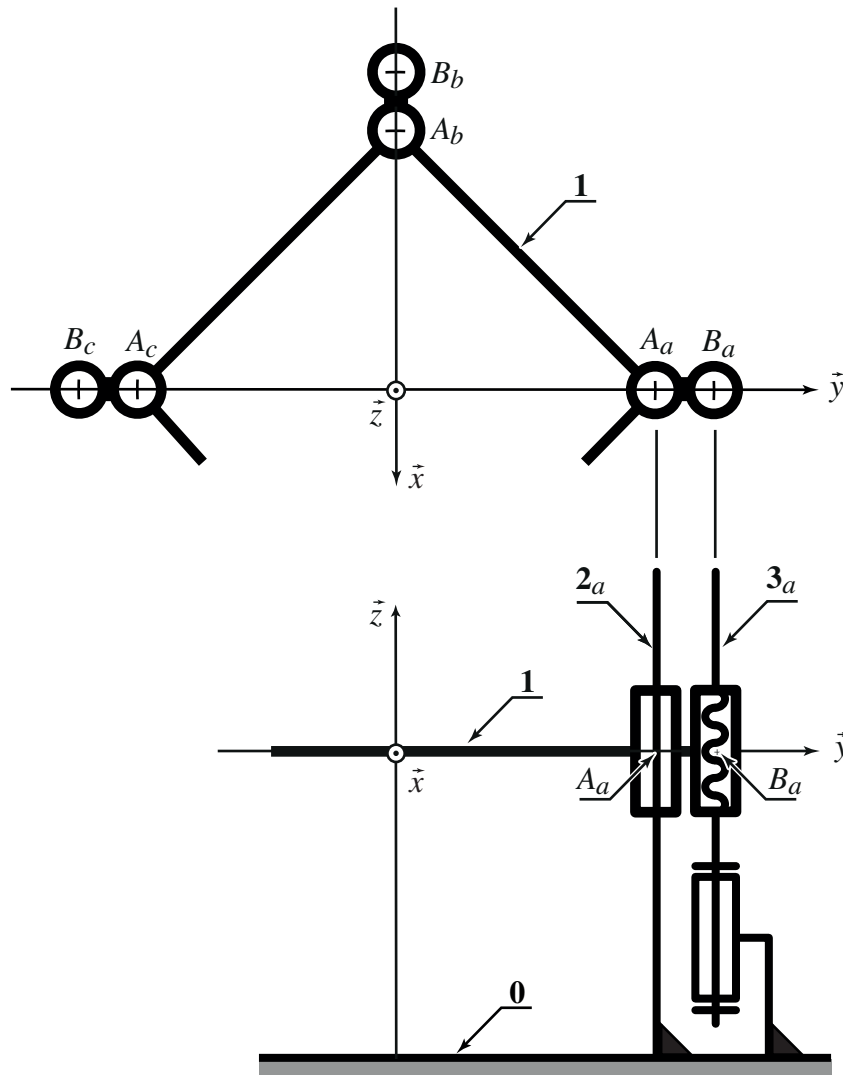


Figure 24 – Modélisation cinématique du système EOS

### III.2 — Analyse d'un des axes de la chaîne d'énergie

Pour les questions qui suivent, on utilisera pour réaliser les applications numériques les valeurs regroupées dans le tableau de la **Figure 25**.

| Grandeur                               | Notation   | Unités | Valeur numérique |
|----------------------------------------|------------|--------|------------------|
| Diamètre des colonnes de guidage       | $d$        | cm     | 10               |
| Diamètre des vis de guidage            | $d'$       | cm     | 5                |
| Hauteur totale des colonnes            | $H$        | cm     | 200              |
| Limite de course du bras               | $h_0$      | cm     | 10               |
| Longueur de guidage des colonnes       | $\ell$     | cm     | 20               |
| Coefficient de frottement colonne/bras | $f$        | –      | 0,2              |
| Excentration guidage en translation    | $e$        | cm     | 20               |
| Module d'Young des colonnes de guidage | $E$        | GPa    | 200              |
| Module d'Young des vis de guidage      | $E'$       | GPa    | 200              |
| Limite élastique                       | $\sigma_y$ | GPa    | 0,5              |

Figure 25 – Caractéristiques du système de guidage

### III.2.1 — Analyse d'une des liaisons entre le bras et le bâti

On s'intéresse plus précisément à une des trois chaînes réalisant la liaison entre le bras mobile **1** et le bâti **0**. Pour simplifier les notations, et puisque les trois chaînes sont identiques, on omet dorénavant de préciser les indices  $a$ ,  $b$  ou  $c$ .

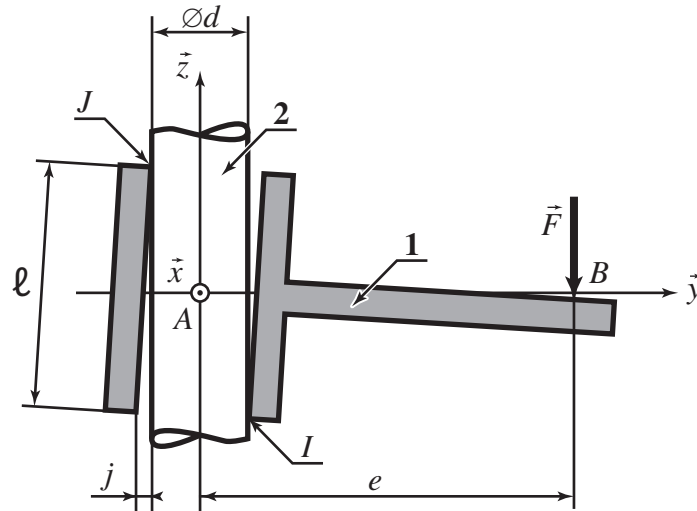


Figure 26 – Étude de l'arc-boutement dans une des liaisons bras-colonne

Cette liaison est principalement réalisée par le biais d'une colonne **2**, qui est en liaison complète avec **0**. Un schéma de principe est représenté sur la **Figure 26**. La colonne est de diamètre  $d$ , l'alésage du bras de diamètre  $d + j$  et de longueur  $\ell$ . On suppose que le jeu  $j$ , bien que négligeable devant  $d$  ( $j \ll d$ ), permet un léger basculement du bras par rapport à la colonne, ce qui conduit à considérer cet assemblage comme l'association en parallèle de deux liaisons sphère-plan, en  $I$  et  $J$ . Le contact est modélisé en utilisant le modèle de Coulomb et on note  $f$  le coefficient de frottement. Le bras **1** est soumis à une action mécanique motrice (issue de la liaison hélicoïdale) modélisée par un glisseur en  $B$  noté  $\vec{F} = -F\vec{z}$  ( $F > 0$ ) dont l'axe central est distant de  $e$  de l'axe de la liaison (notons qu'en pratique la valeur de cette action mécanique résulte de l'étude réalisée dans la première partie du sujet). On se propose d'étudier le risque d'arc-boutement de cette liaison, supposée plane, en négligeant les actions de la pesanteur.

- Question 40** En introduisant  $\vec{F}_I = Y_I\vec{y} + Z_I\vec{z}$  et  $\vec{F}_J = Y_J\vec{y} + Z_J\vec{z}$ , les glisseurs en  $I$  et  $J$  qui résultent des actions mécaniques exercées par la colonne **2** sur le bras **1**, écrire les trois équations scalaires traduisant l'équilibre du bras.
- Question 41** En supposant que  $F > 0$ , comme précisé ci-dessus, donner les signes des composantes  $Y_I$ ,  $Z_I$ ,  $Y_J$  et  $Z_J$  puis écrire, en utilisant le modèle de Coulomb, les inéquations qui lient ces composantes.
- Question 42** En supposant qu'on est à la limite du glissement au niveau d'un des contacts, donner la condition nécessaire entre  $\ell$ ,  $f$  et  $e$  pour qu'il n'y ait pas d'arc-boutement dans la liaison. Cette condition est-elle satisfaite sur le système EOS pour lequel les grandeurs caractéristiques sont fournies dans le tableau de la **Figure 25** ?

### III.2.2 — Analyse des actions mécaniques parasites

Indépendamment des problématiques liées à l'hyperstatisme soulevées au début de cette partie, pour simplifier la conception du système, on suppose que le constructeur s'est tout de même orienté vers la solution technologique de la **Figure 27** dans laquelle les liaisons sont supposées parfaites (en particulier, ni le jeu  $j$ , ni le frottement ne sont pris en compte dans la liaison entre **1** et **2**).

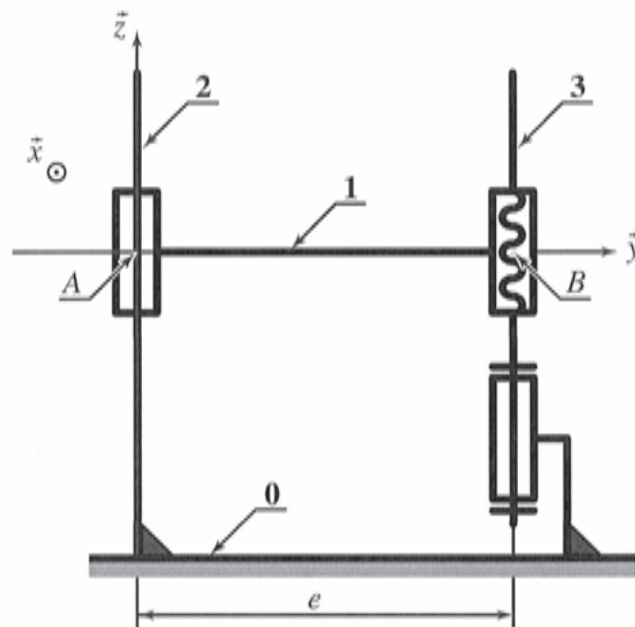


Figure 27 – Une chaîne de liaison entre le bras mobile et le bâti

Cette solution peut conduire à des actions mécaniques parasites dans les liaisons qui peuvent influencer sur les performances du système. On cherche ici à modéliser puis calculer ces actions et, pour cela, on s'intéresse tout d'abord à un cas très simplifié qui consiste à imaginer que la colonne **2** et la vis **3** sont parfaitement parallèles mais qu'il existe un défaut de positionnement entre les deux axes. La distance entre les axes du bras **2** et de la vis **3** est notée  $e$  (qui correspond par ailleurs à la longueur  $e$  de la Figure 26), tandis que la distance entre les axes des alésages correspondants sur le bras **1** est  $e + \varepsilon$  (avec  $|\varepsilon| \ll e$ ). Ce défaut  $\varepsilon$  se traduit par des inter-efforts et une déformation des différentes pièces. On néglige les déformations du bras **1**, qui est supposé être extrêmement rigide, et on s'intéresse donc uniquement à la flexion des pièces **2** et **3**.

Le modèle proposé est donné sur la Figure 28. La colonne **2** et la vis **3** sont modélisées par des poutres droites de longueur  $H$  et d'extrémités respectives  $(C, D)$  et  $(E, F)$ . Dans le plan, on suppose que les liaisons aux extrémités  $C$  et  $E$  sont des pivots, qui exercent sur les poutres des actions mécaniques de la forme  $\vec{R}_i = Y_i \vec{y} + Z_i \vec{z}$  avec  $i = C, E$  et que les liaisons aux extrémités  $D$  et  $F$  sont des appuis simples, qui exercent sur les poutres des actions mécaniques de la forme  $\vec{R}_i = Y_i \vec{y}$  avec  $i = D, F$ . La poutre  $(C, D)$  a une section circulaire  $S$  de rayon  $d/2$  et la poutre  $(E, F)$  une section circulaire  $S'$  de rayon  $d'/2$ . Toutes deux sont constituées d'un matériau linéaire élastique isotrope de modules d'Young respectifs  $E$  et  $E'$ . Les moments quadratiques de flexion des sections  $S$  et  $S'$  sont notés  $I$  et  $I'$ . L'action de la pesanteur est négligée ici et on considère que le bras **1** exerce sur la poutre  $(C, D)$  un glisseur  $-\vec{R} = -R \vec{y}$  en  $A$  et sur la poutre  $(E, F)$  un glisseur  $\vec{R} = R \vec{y}$  en  $B$ .

On se place dans le cadre de la théorie des poutres avec un modèle de flexion d'Euler-Bernoulli et on prend comme convention que le torseur de cohésion à la cote  $z$  représente les actions mécaniques intérieures exercées par la partie aval ( $> z$ ) sur la partie amont ( $< z$ ).

On s'intéresse dans un premier temps à la poutre  $(C, D)$  et on cherche à calculer sa déformée en flexion sous l'effet du glisseur  $-\vec{R}$  à la hauteur  $h$ . On suppose pour l'instant que la valeur de  $R$  est connue et ne dépend pas de la hauteur  $h$ .

**Question 43** Donner l'expression des actions mécaniques exercées par les appuis  $C$  et  $D$  sur la poutre en fonction de  $R$ ,  $h$  et  $H$ . En utilisant la méthode de votre choix, déterminer le torseur de cohésion à la cote  $z$  :

$$\mathcal{F}_{coh}(z) = \left\{ \begin{array}{l} T(z) \vec{y} + N(z) \vec{z} \\ M(z) \vec{x} \end{array} \right\}_{G(z)}$$

dans la poutre  $(C, D)$  (les composantes notées  $T$ ,  $N$  et  $M$  sont supposées algébriques). Identifier les sollicitations.



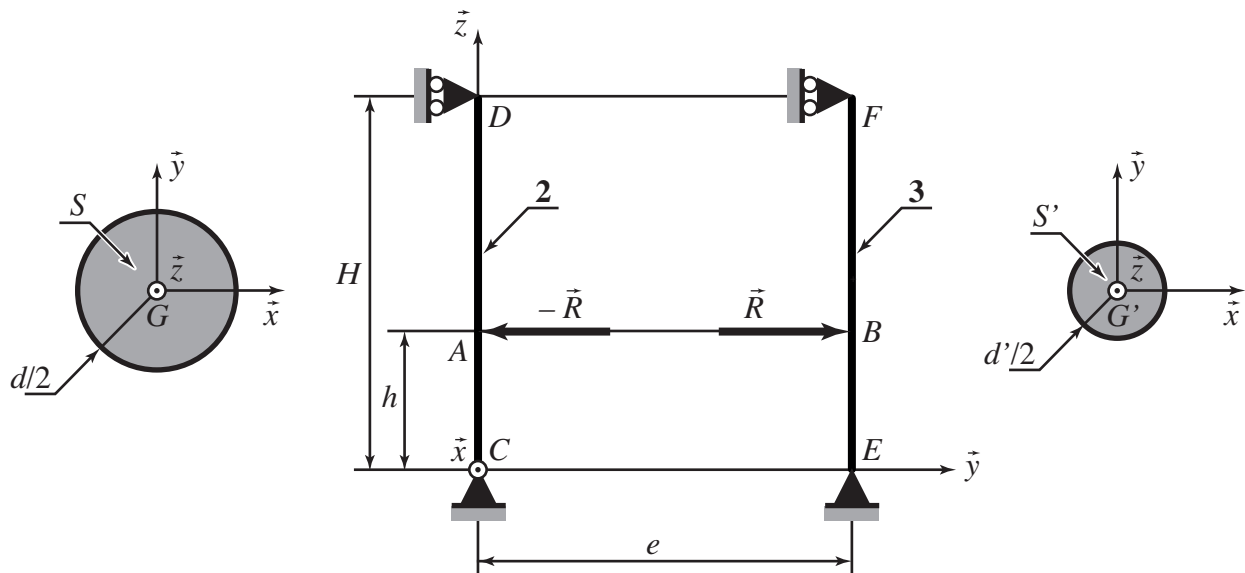


Figure 28 – Étude de la flexion de la colonne et de la vis

**Question 44**

À partir de l'expression du moment de flexion autour de  $\vec{x}$ , noté  $M(z)$ , pour  $0 \leq z \leq H$  et en utilisant la relation de comportement en flexion, déduire les équations différentielles que doit satisfaire la flèche  $V(z)$  (mesurée suivant  $\vec{y}$ ) et préciser les conditions aux limites qui permettront d'intégrer celles-ci.

En intégrant les équations précédentes, on montre que la flèche  $V(h)$  au droit du point A d'application du glisseur  $-\vec{R}$  peut s'écrire sous la forme :

$$V(h) = -\frac{R}{EI}\alpha(h, H)$$

où  $\alpha(h, H)$  est une fonction de  $h$  et  $H$  uniquement, représentée sur la **Figure 29** pour la valeur  $H = 200$  cm du tableau de la **Figure 25**.

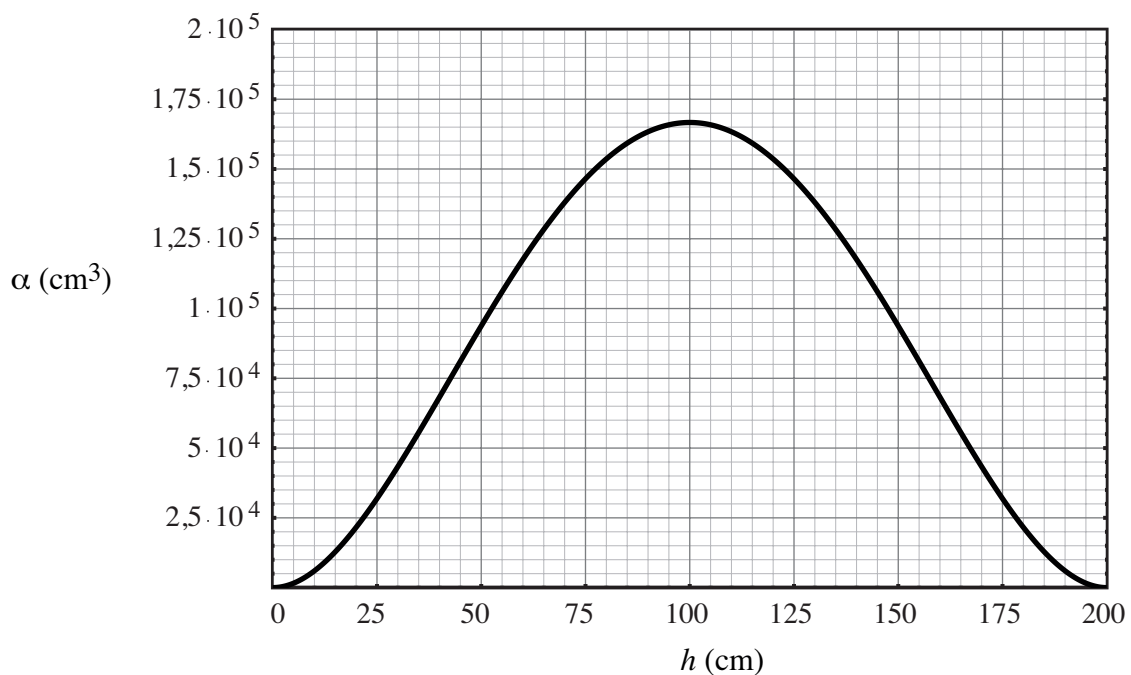


Figure 29 – Tracé de la fonction  $\alpha(h, H)$  en  $\text{cm}^3$  en fonction de  $h$  pour  $H = 200$  cm

**Question 45**

Déduire des résultats précédents la flèche  $V'(h)$  de la poutre  $(E, F)$  au droit du point  $B$  d'application du glisseur  $\vec{R}$ . On exprimera ce résultat sous la forme :

$$V'(h) = \frac{R}{EI'} \alpha'(h, H)$$

où  $\alpha'(h, H)$  est une fonction de  $h$  et  $H$  uniquement que vous préciserez en fonction de l'expression de  $\alpha(h, H)$ .

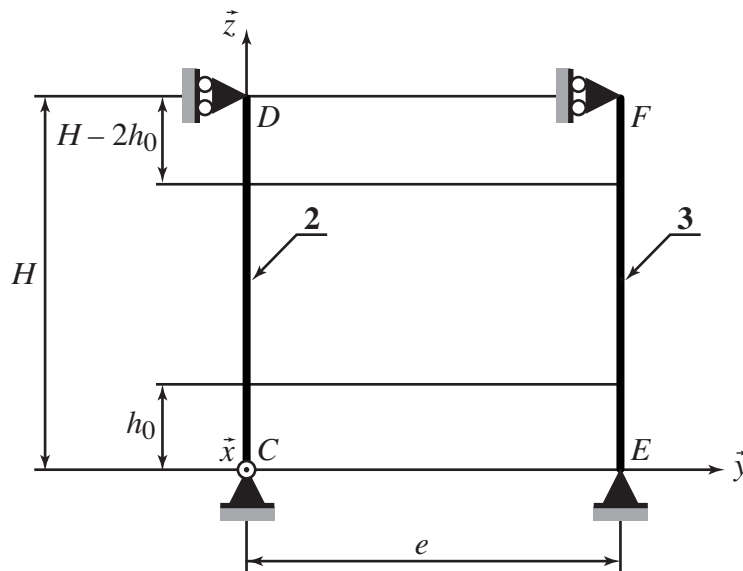
**Question 46**

En utilisant les grandeurs caractéristiques fournies dans le tableau de la **Figure 25**, donner les expressions puis calculer les valeurs numériques des moments quadratiques de flexion  $I$  et  $I'$  des sections  $S$  de la colonne et  $S'$  de la vis.

**Question 47**

En supposant, pour fixer les idées, que le défaut dimensionnel  $\varepsilon$  est positif ( $\varepsilon > 0$ ), ce qui se traduit par des actions mécaniques telles que  $R > 0$ , exprimer la relation qui lie  $\varepsilon$  à  $V(h)$  et  $V'(h)$ . En déduire l'expression de l'effort  $R$  en fonction de  $\varepsilon$ ,  $E$ ,  $E'$ ,  $I$ ,  $I'$  et  $\alpha(h, H)$ .

L'expression qui vient d'être déterminée montre évidemment que l'effort  $R$  dépend de la hauteur  $h$  à laquelle se situe le bras **1**. Dans la pratique, le bras **1** ne se déplace pas de la hauteur  $h = 0$  à  $h = H$ , mais de la hauteur  $h = h_0$  à  $h = H - 2h_0$  (cf. **Figure 30**).



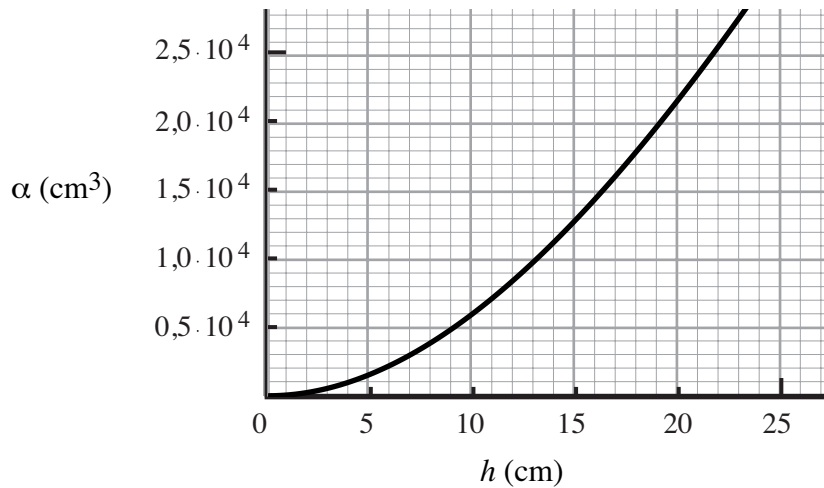
**Figure 30** – Positions extrêmes du bras **1**

**Question 48**

Donner la position du bras **1**, notée  $h_{max}$  pour laquelle la déformation de flexion dans les poutres sera maximale. En utilisant la **Figure 31**, déterminer la valeur  $\alpha(h_{max}, H)$  correspondante et exprimer alors la valeur de l'effort qui en résulte, notée  $R_{max}$ , sous la forme  $R_{max} = \lambda_{max} \varepsilon$ , où  $\lambda_{max}$  est un scalaire dont on donnera la valeur numérique.

### III.2.3 — Influence des actions mécaniques parasites sur le système

On s'intéresse tout d'abord aux risques de détériorations permanentes encourues par le système en cas de défaut de fabrication. On suppose que les procédés de fabrication utilisés permettent d'assurer une précision de l'ordre du 1/10 de mm pour l'entraxe  $e$  et que la limite d'élasticité du matériau utilisé pour réaliser les pièces **2** et **3** est  $\sigma_y = 500$  MPa.



**Figure 31** – Zoom sur le tracé de la fonction  $\alpha(h, H)$  en  $\text{cm}^3$  en fonction de  $h$  pour  $H = 200$  cm

**Question 49**

En remarquant que la contrainte normale due à la flexion sera supérieure dans la poutre **3**, donner l'expression de celle-ci, notée  $\sigma_{max}$ , en fonction de  $\lambda_{max}$ ,  $\varepsilon$ ,  $H$ ,  $d'$  et  $I'$ . Calculer numériquement sa valeur dans le cas du défaut maximal envisagé et commenter le risque de plastification en cas de défaut de fabrication.

Pour finir, on s'intéresse aux efforts axiaux induits par un éventuel défaut de fabrication et aux perturbations qu'ils peuvent entraîner sur la qualité des acquisitions réalisées par le système EOS. On rappelle que la transmission du mouvement est opérée par le biais de trois chaînes cinématiques comme celle de la **Figure 24**. On se place dans le cas où deux de ces chaînes ne présentent pas de défaut dimensionnel de l'entraxe entre colonne et vis, tandis que la troisième a un défaut de 1/10 de mm. On néglige les frottements dans la douille à billes réalisant la liaison **1-3**, tandis qu'on rappelle que la liaison **1-2** présente un coefficient de frottement noté  $f$  (cf. tableau de la **Figure 25**).

**Question 50**

Calculer la valeur numérique de l'effort axial maximal  $T_{max}$  induit par les frottements entre le bras **1** et la colonne **2**. Commenter sa valeur en se rappelant la valeur de la masse du bras **1**, fournie dans le tableau de la **Figure 13** :  $M = 400$  kg. Expliquer en quoi cet effort tangentiel parasite peut être préjudiciable pour la qualité des images réalisées par le système EOS.







Académie : \_\_\_\_\_ Session : \_\_\_\_\_ Modèle EN.

Examen ou Concours : \_\_\_\_\_ Série\* : \_\_\_\_\_

Spécialité/option : \_\_\_\_\_ Repère de l'épreuve : \_\_\_\_\_

Épreuve/sous-épreuve : \_\_\_\_\_

NOM : \_\_\_\_\_

*(en majuscules, suivi, s'il y a lieu, du nom d'épouse)*

Prénoms : \_\_\_\_\_ N° du candidat

Né(e) le \_\_\_\_\_ *(le numéro est celui qui figure sur la convocation ou la liste d'appel)*

DANS CE CADRE  
NE RIEN ÉCRIRE

130

**Toutes les calculatrices sont interdites,  
quel qu'en soit le type, ainsi que les agendas  
électroniques et les téléphones portables.**

**Cahier réponses**  
**Épreuve de Sciences Industrielles A**  
**Banque PT - 2016**

Tournez la page S.V.P.



NE RIEN ÉCRIRE

DANS CE CADRE

**PARTIE**

## Étude de l'exigence

### « Motorisation du bras »

**Question 1**

Pour une hauteur de scan utile de  $C = 150$  cm, quel est le nombre de lignes de pixels qu'une image doit mesurer pour permettre une reconstruction tridimensionnelle ?

**Question 2**

Quelles sont les valeurs numériques des vitesses  $V_{max}$  et  $V_{optim}$  du bras pour chacun des deux cas précisés ci-dessus. Laquelle de ces deux vitesses doit être prise en compte pour le dimensionnement des éléments de la motorisation du bras ? (expliquer pourquoi en 2 lignes maximum).

**Question 3**

En considérant la vitesse la plus lente, quelle est la durée d'un scan d'une hauteur  $C = 150$  cm ? Est-ce une durée raisonnable pour un examen de ce type ?

NE RIEN ÉCRIRE

DANS CE CADRE

**Question 4**

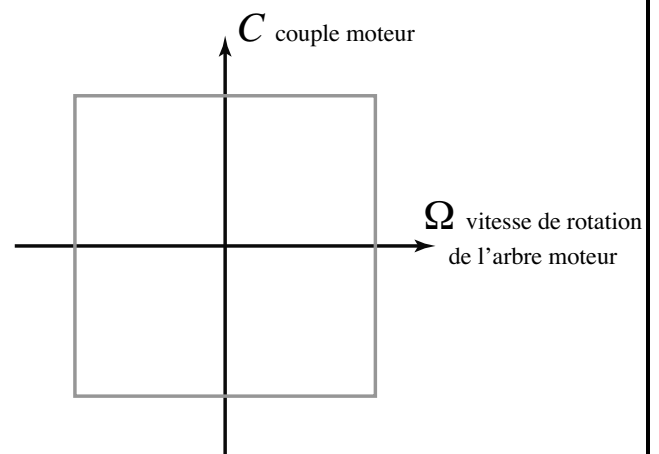
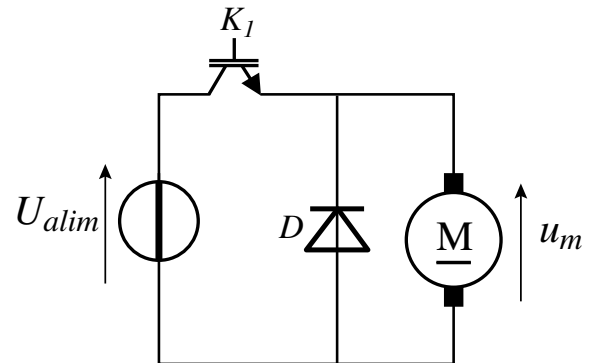
En utilisant le modèle proposé et en considérant que la distance de démarrage correspond à la distance parcourue pour atteindre 99% de la vitesse maximale  $V_{max}$  suite à une consigne en échelon, déterminer la valeur numérique de la constante de temps  $\tau$  et par conséquent, la valeur correspondante du temps de réponse à 5%. Commenter en comparant la valeur de  $\tau$  à la valeur de la constante de temps mécanique d'un des 3 moteurs.

**Question 5**

Déterminer la puissance nécessaire pour vaincre le poids du bras mobile **1** à la vitesse constante maximale  $V_{max}$ . On souhaite utiliser les moteurs à 80 % de leur puissance maximale en régime permanent. En prenant en compte les rendements des éléments constitutifs des trois chaînes et en considérant que la puissance est également répartie sur les trois chaînes de transmission, vérifier si les moteurs proposés permettent le déplacement du bras.

**Question 6**

En considérant la phase de montée à vitesse constante, préciser avec deux couleurs différentes les mailles dans lesquelles le courant circule lorsque le transistor est bloqué ou passant. Ce type de hacheur permet-il les deux sens de courant dans le moteur (expliquer en trois lignes maximum). Préciser alors le(s) quadrant(s) dans le(s)quel(s) le moteur à courant continu peut fonctionner avec ce hacheur.

**Question 7**

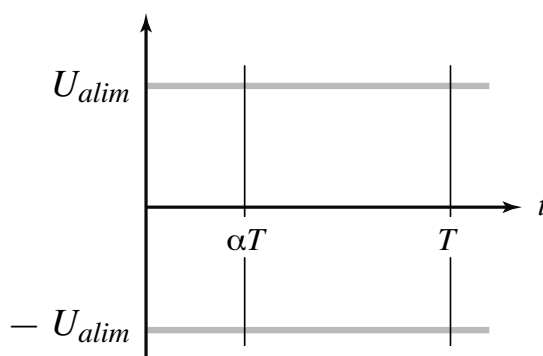
En fin de montée, le système doit être arrêté. En considérant la même distance pour l'arrêt que celle imposée pour le démarrage, déterminer si l'action de la pesanteur est suffisante pour arrêter le bras ou bien si le moteur doit freiner le système. La structure actuelle du hacheur permet-elle l'arrêt du plateau ?

**Question 8**

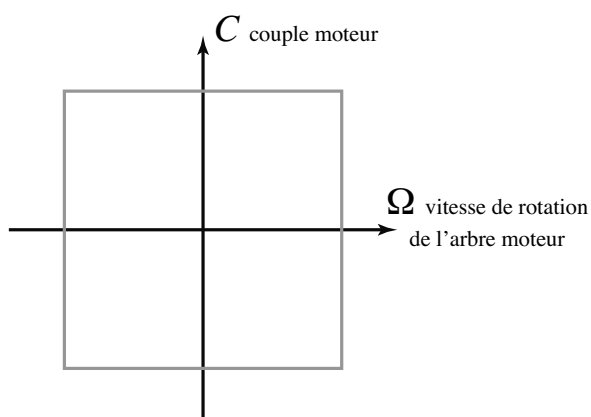
Le hacheur proposé permet-il ces deux modes de fonctionnement (expliquer en trois lignes maximum) ?

**Question 9**

En considérant la tension  $U_{alim}$  constante, représenter sur le chronogramme le graphe de  $u_m(t)$  sur une période  $T$ . Déterminer l'expression de la valeur moyenne de  $u_m(t)$  sur une période  $T$  (notée  $\langle u_m \rangle$ ) en fonction de  $U_{alim}$  et de  $\alpha$ . Quelle est la plage de variation de  $\langle u_m \rangle$ . Cette plage est-elle compatible avec les deux sens de rotation ?

**Question 10**

Préciser sur le schéma le(s) quadrant(s) dans le(s)quel(s) le moteur à courant continu peut fonctionner avec ce hacheur. Ce hacheur est-il compatible avec tous les modes de fonctionnements abordés (en phase de montée et en phase de descente) ?



NE RIEN ÉCRIRE

DANS CE CADRE

**Question 11** Déterminer la valeur du courant  $i_m$  traversant chaque moteur.

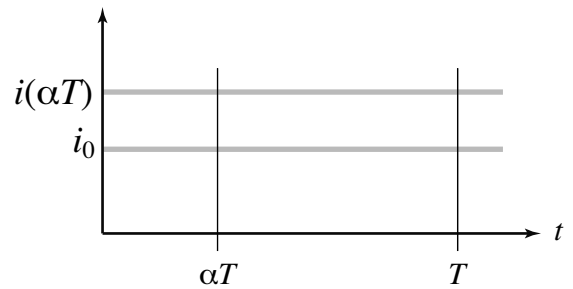
**Question 12** Déterminer l'équation différentielle pilotant le comportement temporel de l'intensité du courant  $i(t)$  traversant le moteur.

**Question 13** Expliquer pourquoi  $e_b(t)$  peut être considérée par hypothèse comme constante (on notera sa valeur  $e_m$ ) puis, par la méthode de votre choix, déterminer l'expression de la fonction  $i(t)$  en fonction de :  $U_{alim}$ ,  $e_m$ ,  $R$ ,  $\alpha$ ,  $T$ ,  $i_0$  et une constante de temps  $\tau_e = L/R$ .

NE RIEN ÉCRIRE

DANS CE CADRE

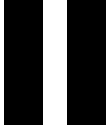
**Question 14** On suppose que  $T \ll \tau_e$ . En faisant un développement limité à l'ordre 1 de  $i(t)$  au voisinage de zéro, déterminer  $i(\alpha T)$ . Tracer l'allure du graphe de  $i(t)$  sur une période complète  $[0, T]$ .



**Question 15** En considérant toujours  $T \ll \tau_e$ , déterminer l'expression de l'augmentation de courant sur l'intervalle  $[0, \alpha T[$  :  $\Delta i = i(\alpha T) - i_0$  en fonction de  $\alpha$ ,  $T$ ,  $U_{alim}$ ,  $e_m$ ,  $R$ ,  $\tau_e$  et  $i_0$ .

**Question 16** En déduire une condition sur l'ordre de grandeur de  $T$  par rapport à  $\tau_e$ .

## PARTIE



## Étude de l'exigence

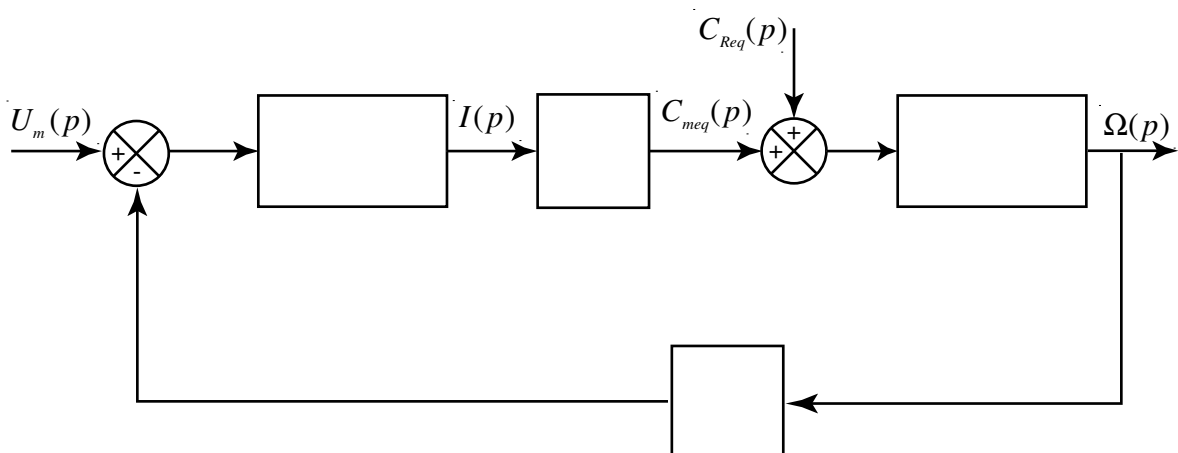
## « Vitesse de déplacement du bras »

## Question 17

Appliquer le théorème de l'énergie cinétique à l'ensemble  $\mathbf{E} = \{\text{bras } \mathbf{1}, \text{ rotor du moteur, vis } \mathbf{3}, \text{ réducteur}\}$ . Montrer que cette équation peut se mettre sous la forme proposée et déterminer les expressions des termes  $J_{eq}$ ,  $C_{Req}$  et  $C_{meq}$  en fonction des caractéristiques des éléments de  $\mathbf{E}$ .

## Question 18

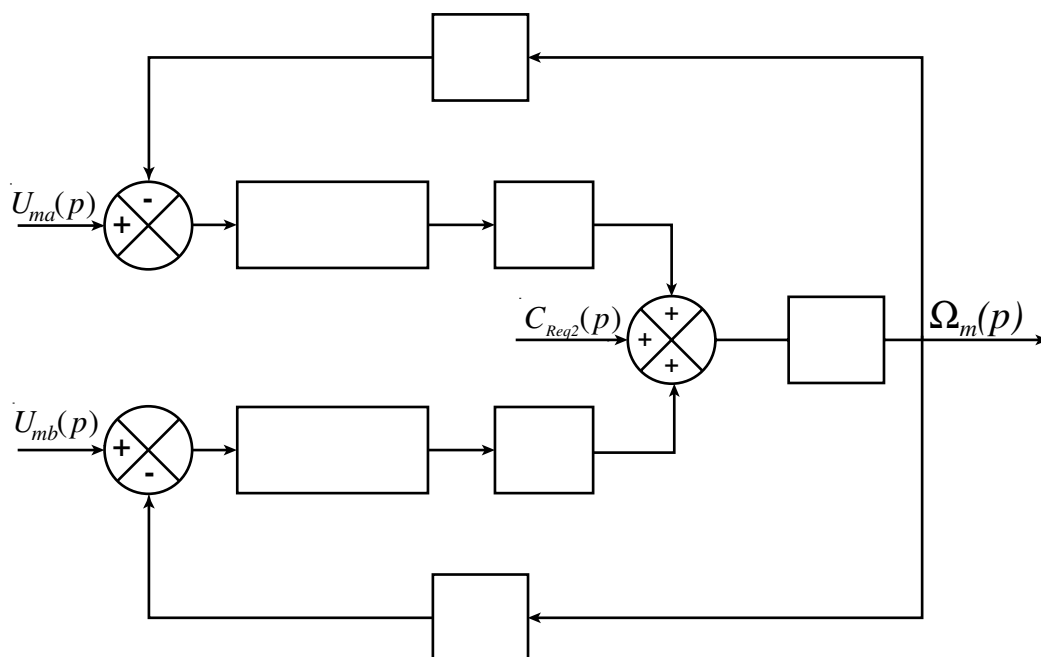
Appliquer la transformée de *Laplace* aux équations caractéristiques en supposant que les conditions initiales sont nulles et compléter le schéma-bloc.





**Question 19** Appliquer le théorème de l'énergie cinétique à l'ensemble  $\mathbf{E} = \{\text{bras } \mathbf{1}, \text{ rotor du moteur}_a, \text{ rotor du moteur}_b, \text{ vis } \mathbf{3}_a, \text{ vis } \mathbf{3}_b, \text{ réducteur}_a, \text{ réducteur}_b\}$  et déterminer les expressions des termes  $J_{eq2}$  et  $C_{Req2}$  en fonction des caractéristiques des éléments de  $\mathbf{E}$ .

**Question 20** Appliquer la transformée de *Laplace* aux équations caractéristiques en supposant que les conditions initiales sont nulles et compléter le schéma-bloc.



NE RIEN ÉCRIRE

DANS CE CADRE

**Question 21**

En considérant que les deux moteurs sont identiques ( $L_a = L_b, R_a = R_b...$ ), déterminer les fonctions de transfert  $H_{ma}$ ,  $H_{mb}$  et  $H_{C2}$  associées aux trois entrées  $U_{ma}$ ,  $U_{mb}$  et  $C_{Req2}$ .

NE RIEN ÉCRIRE

DANS CE CADRE

**Question 22**

En considérant que les 2 moteurs sont alimentés par la même tension  $u_m$ , montrer, dans un premier temps, que l'équation peut se mettre sous une forme correspondant à une motorisation comportant un unique moteur équivalent, puis déterminer les caractéristiques équivalentes  $K_{i2}$ ,  $K_{b2}$ ,  $J_{eq2}$ ,  $R_2$ ,  $L_2$  de ce moteur équivalent.

**Question 23**

En utilisant les résultats obtenus à la question précédente, donner par analogie les expressions des coefficients  $K_{i3}$ ,  $K_{b3}$ ,  $J_{eq3}$ ,  $R_3$ ,  $L_3$  de la motorisation équivalente ne comportant qu'une seule chaîne (moteur, réducteur, liaison hélicoïdale).

NE RIEN ÉCRIRE

DANS CE CADRE

**Question 24** Déterminer les formes canoniques des fonctions de transfert  $H_{eq3m}$  et  $H_{Ceq3m}$  et donner les expressions des termes  $a$ ,  $b$ ,  $K_m$ ,  $K_C$ ,  $\tau_C$ .

**Question 25** Déterminer la valeur numérique de  $K_{b3}$  en  $V \cdot s \cdot \text{rad}^{-1}$ .

NE RIEN ÉCRIRE

DANS CE CADRE

**Question 26**

Déterminer la valeur numérique de  $J_{eq3}$  en  $\text{kg}\cdot\text{m}^2$ . Quelle est, en pourcent, la proportion provenant de la totalité des inerties des trois réducteurs, des trois vis et de la masse du bras dans cette valeur.

**Question 27**

Montrer que l'on peut factoriser le dénominateur de  $H_{eq3m}$  sur le corps des réels. Déterminer alors les expressions des constantes de temps  $\tau_1$  et  $\tau_2$ .

NE RIEN ÉCRIRE

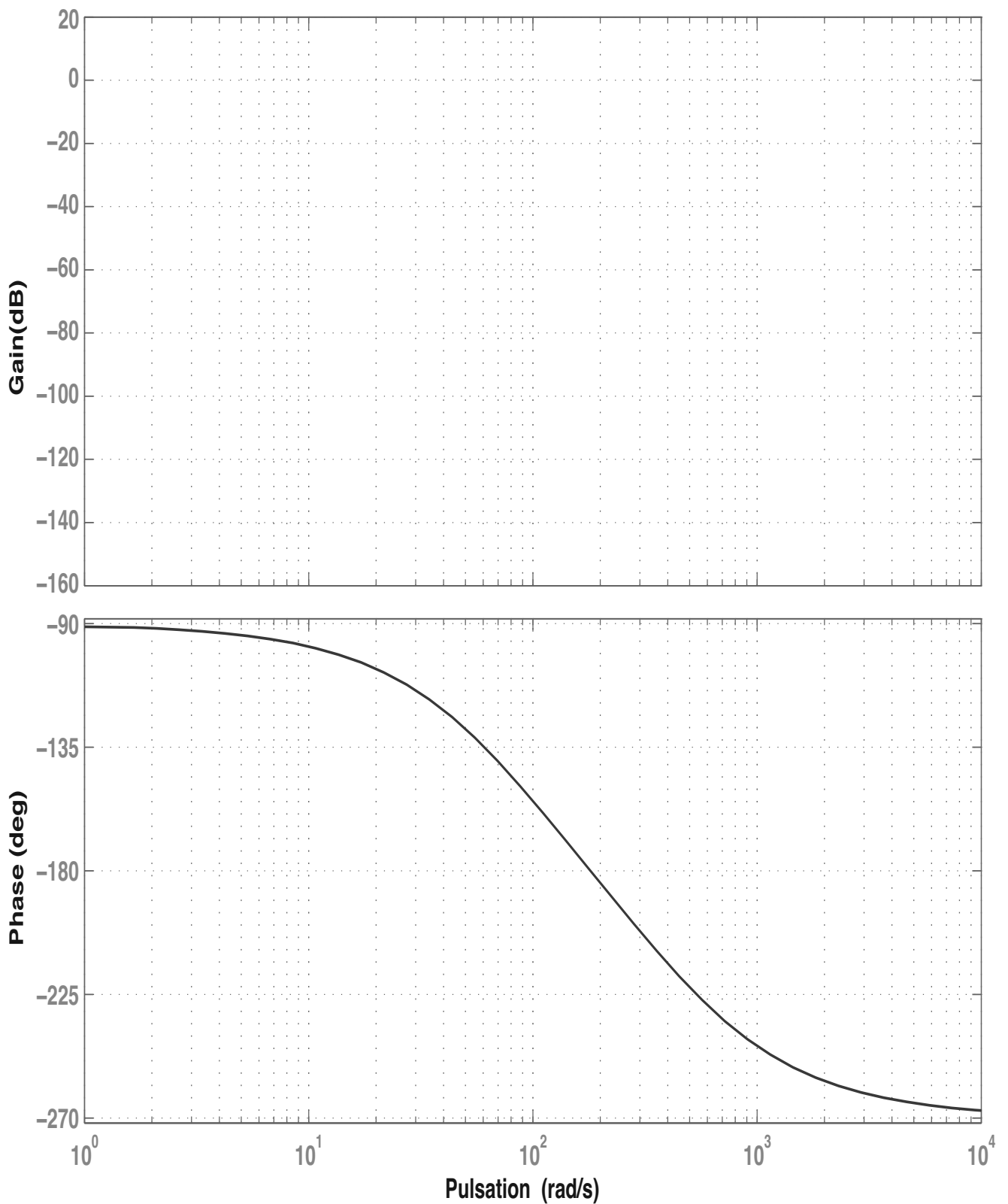
DANS CE CADRE

**Question 28** Donner les expressions des fonctions de transfert  $R_e(p)$  et  $H_v(p)$  en fonctions des caractéristiques des réducteurs et de la vis.

**Question 29** Quelle doit être la valeur numérique du gain  $A_C$  pour que l'écart en tension  $\varepsilon(t)$  ait un sens ?

**Question 30** Expliquer pourquoi il n'est pas possible de vérifier toutes les exigences du cahier des charges en utilisant un correcteur proportionnel.

**Question 31** Déterminer la fonction de transfert en boucle ouverte  $FTBO(p)$  telle que :  $M(p) = FTBO(p)\varepsilon(p)$ .

**Question 32**En considérant  $K_{Cor}$  unitaire, tracer le diagramme de Bode asymptotique du gain de  $FTBO(p)$ .**Bode Diagram**

NE RIEN ÉCRIRE

DANS CE CADRE

**Question 33**

Par analogie avec un système du premier ordre de temps de réponse  $T_{R5\%} = 0,75$  s, déterminer la valeur de la pulsation à 0 dB souhaitée. Déterminer la valeur minimale du gain  $K_{Cor}$  qui permet de respecter ce critère. Quelles sont alors les marges de phase et de gain ?

**Question 34**

Déterminer la valeur numérique du couple résistant  $C_{Req3}$  rapporté sur l'arbre moteur.



NE RIEN ÉCRIRE

DANS CE CADRE

**Question 35** Valider les différents éléments du cahier des charges ainsi que les caractéristiques limites du moteur.

**Question 36** Expliquer, en 5 lignes maximum, la forme de la courbe donnant l'évolution de la vitesse du bras **1** en fonction du temps au voisinage de 0. Quel élément sur le système réel faut-il prévoir afin d'éviter ce comportement ?

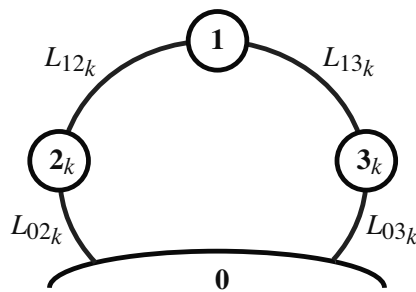
**PARTIE**



**Vérification de l'exigence « Qualité des images »**

**Question 37**

À partir du graphe de structure, compléter le tableau en précisant pour chaque liaison sa désignation, les éléments géométriques caractéristiques, la forme minimale du torseur cinématique  $\mathcal{V}(j/i)$  et la forme minimale du torseur d'actions mécaniques transmissibles  $\mathcal{T}(i \rightarrow j)$ .



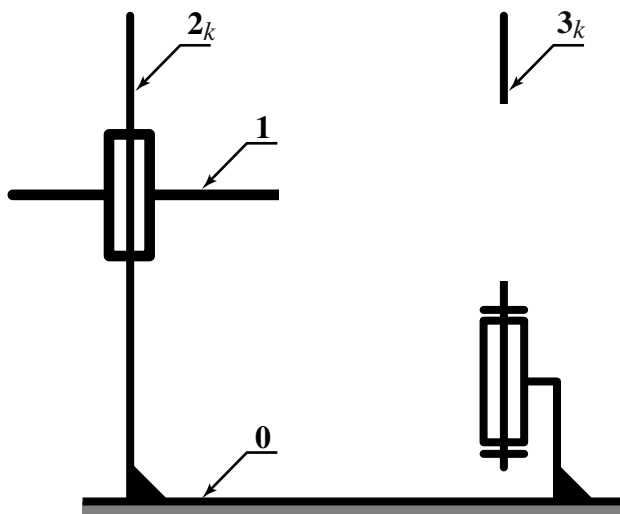
| Liais.     | Désignation | Élém. géom. | Torseur cinématique                                                        | Torseur des a.m. transmissibles                                                        |
|------------|-------------|-------------|----------------------------------------------------------------------------|----------------------------------------------------------------------------------------|
| $L_{02_k}$ |             |             | $\mathcal{V}(2_k/0) = \left\{ \begin{array}{l} \\ \\ \end{array} \right\}$ | $\mathcal{T}(0 \rightarrow 2_k) = \left\{ \begin{array}{l} \\ \\ \end{array} \right\}$ |
| $L_{12_k}$ |             |             | $\mathcal{V}(2_k/1) = \left\{ \begin{array}{l} \\ \\ \end{array} \right\}$ | $\mathcal{T}(1 \rightarrow 2_k) = \left\{ \begin{array}{l} \\ \\ \end{array} \right\}$ |
| $L_{13_k}$ |             |             | $\mathcal{V}(3_k/1) = \left\{ \begin{array}{l} \\ \\ \end{array} \right\}$ | $\mathcal{T}(1 \rightarrow 3_k) = \left\{ \begin{array}{l} \\ \\ \end{array} \right\}$ |
| $L_{03_k}$ |             |             | $\mathcal{V}(3_k/0) = \left\{ \begin{array}{l} \\ \\ \end{array} \right\}$ | $\mathcal{T}(0 \rightarrow 3_k) = \left\{ \begin{array}{l} \\ \\ \end{array} \right\}$ |

**Question 38**

Déterminer le nombre de mobilités  $m_c$  du mécanisme considéré tridimensionnel modélisé par le schéma cinématique. Déterminer le degré d'hyperstatisme  $h$  du modèle.

**Question 39**

En gardant inchangée les liaisons existantes mais en ajoutant une pièce intermédiaire, compléter le schéma cinématique afin d'obtenir un modèle cinématique de l'ensemble qui soit isostatique.

**Question 40**

En introduisant  $\vec{F}_I = Y_I \vec{y} + Z_I \vec{z}$  et  $\vec{F}_J = Y_J \vec{y} + Z_J \vec{z}$ , les glisseurs en  $I$  et  $J$  qui résultent des actions mécaniques exercées par la colonne **2** sur le bras **1**, écrire les trois équations scalaires traduisant l'équilibre du bras.

**Question 41**

En supposant que  $F > 0$ , comme précisé ci-dessus, donner les signes des composantes  $Y_I$ ,  $Z_I$ ,  $Y_J$  et  $Z_J$  puis écrire, en utilisant le modèle de Coulomb, les inéquations qui lient ces composantes.

NE RIEN ÉCRIRE

DANS CE CADRE

**Question 42**

En supposant qu'on est à la limite du glissement au niveau d'un des contacts, donner la condition nécessaire entre  $\ell$ ,  $f$  et  $e$  pour qu'il n'y ait pas d'arcboutement dans la liaison. Cette condition est-elle satisfaite sur le système EOS ?

**Question 43**

Donner l'expression des actions mécaniques exercées par les appuis  $C$  et  $D$  sur la poutre en fonction de  $R$ ,  $h$  et  $H$ . En utilisant la méthode de votre choix, déterminer le torseur de cohésion à la cote  $z$  dans la poutre ( $C, D$ ). Identifier les sollicitations.

NE RIEN ÉCRIRE

DANS CE CADRE

**Question 44**

À partir de l'expression du moment de flexion autour de  $\vec{x}$ , noté  $M(z)$ , pour  $0 \leq z \leq H$  et en utilisant la relation de comportement en flexion, déduire les équations différentielles que doit satisfaire la flèche  $V(z)$  (mesurée suivant  $\vec{y}$ ) et préciser les conditions aux limites qui permettront d'intégrer celles-ci.

**Question 45**

Déduire des résultats précédents la flèche  $V'(h)$  de la poutre  $(E, F)$  au droit du point  $B$  d'application du glisseur  $\vec{R}$ . On exprimera ce résultat sous la forme :  $V'(h) = \frac{R}{EI} \alpha'(h, H)$  où  $\alpha'(h, H)$  est une fonction de  $h$  et  $H$  uniquement que vous préciserez en fonction de l'expression de  $\alpha(h, H)$ .

**Question 46**

En utilisant les grandeurs caractéristiques fournies, donner les expressions puis calculer les valeurs numériques des moments quadratiques de flexion  $I$  et  $I'$ .

NE RIEN ÉCRIRE

DANS CE CADRE

**Question 47**

En supposant, pour fixer les idées, que le défaut dimensionnel  $\varepsilon$  est positif ( $\varepsilon > 0$ ), ce qui se traduit par des actions mécaniques telles que  $R > 0$ , exprimer la relation qui lie  $\varepsilon$  à  $V(h)$  et  $V'(h)$ . En déduire l'expression de l'effort  $R$  en fonction de  $\varepsilon$ ,  $E$ ,  $E'$ ,  $I$ ,  $I'$  et  $\alpha(h, H)$ .

**Question 48**

Donner la position du bras **1**, notée  $h_{max}$  pour laquelle la déformation de flexion dans les poutres sera maximale. Déterminer la valeur  $\alpha(h_{max}, H)$  correspondante et exprimer alors la valeur de l'effort qui en résulte, notée  $R_{max}$ , sous la forme  $R_{max} = \lambda_{max}\varepsilon$ , où  $\lambda_{max}$  est un scalaire dont on donnera la valeur numérique.

**Question 49**

En remarquant que la contrainte normale due à la flexion sera supérieure dans la poutre **3**, donner l'expression de celle-ci, notée  $\sigma_{max}$ , en fonction de  $\lambda_{max}$ ,  $\varepsilon$ ,  $H$ ,  $d'$  et  $I'$ . Calculer numériquement sa valeur dans le cas du défaut maximal envisagé et commenter le risque de plastification en cas de défaut de fabrication.

NE RIEN ÉCRIRE

DANS CE CADRE

**Question 50**

Calculer la valeur numérique de l'effort axial maximal  $T_{max}$  induit par les frottements entre le bras **1** et la colonne **2**. Commenter sa valeur en se rappelant la valeur de la masse du bras **1** :  $M = 400$  kg. Expliquer en quoi cet effort tangentiel parasite peut être préjudiciable pour la qualité des images réalisées par le système EOS.

FIN DU SUJET



**NE RIEN ÉCRIRE**

**DANS CE CADRE**

