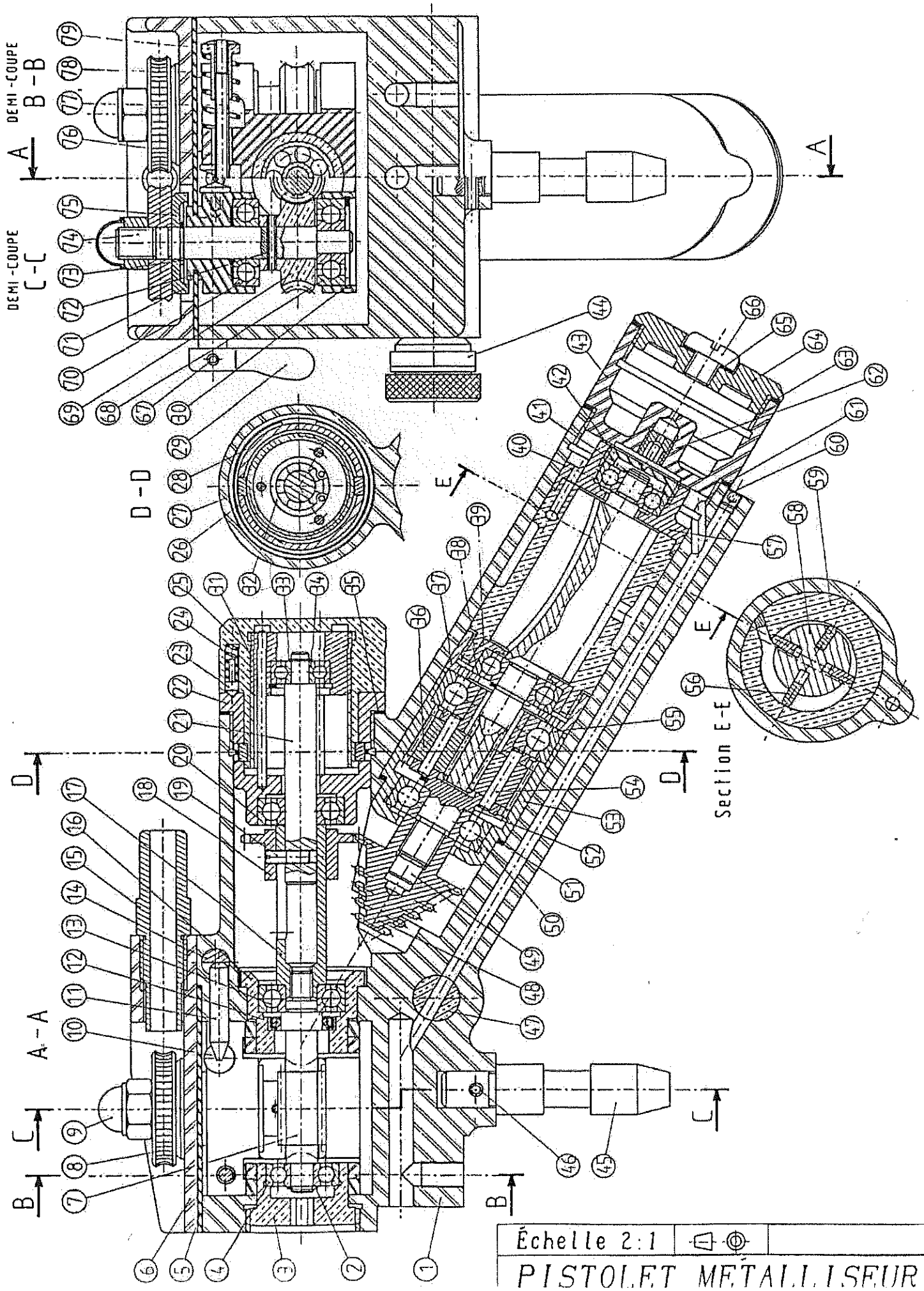


PROTOCOLE DU TRANSPARENT MIS A VOTRE DISPOSITION
 DANS LA SALLE D'EXPOSÉ



Échelle 2:1  PISTOLET MÉTALLISEUR

NOMENCLATURE

Rep	Nbre	Désignation	Matière
1	1	Carter	AS 13
2	1	Anneau élastique 5x0,6	XC 75 f
3	1	Palier de roulement	UE 12P
4	1	Roulement à billes 5x16x5	
5	1	Joint d'étanchéité	Élastomère NBR
6	1	Couvercle	AS 13
7	1	Vis sans fin	XC 48
8	2	Molette	XC 65
9	2	Écrou borgne M7	E 28
10	2	Pion à tête conique	35 CD 4
11	1	Piston de réglage	35 CD 4
12	1	Joint à lèvres type ET 15x9	Élastomère NBR
13	1	Roulement à billes 7x19x6	
14	1	Axe de commande	35 CD 4
15	1	Guide du fil	A 60
16	1	Palier de roulement	UE 12P
17	1	Arbre de la boîte de vitesses	XC 38
18	1	Pignon baladeur	10 NC 6
19	1	Vis sans tête fendue à bout plat, M3x10	A 60
20	1	Roulement à billes 7x19x6	
21	1	Axe de sélection des vitesses	XC 38
22	1	Boîtier	A 60
23	1	Verrou	A 60
24	1	Ressort de verrou	45 S 8
25	1	Bouton de sélection	UE 12P
26	3	Tiges	A 60
27	2	Tétons	A 60
28	1	Jonc	45 S 8
29	1	Manette de commande	
30	1	Anneau élastique 20x1,2	XC 75 f
31	1	Écrou	A 60
32	1	Anneau élastique 19x1,2	XC 75 f
33	1	Anneau élastique 4x0,4	XC 75 f
34	1	Roulement à billes 4x13x5	
35	1	Cales de réglage	
36	2	Satellite	35 CD 4
37	1	Couvercle	A 60
38	1	Roulement à billes 7x19x6	
39	1	Logement de roulement	A 60
40	1	Roulement à billes 5x16x5	
41	1	Anneau élastique 5x0,6	XC 75 f
42	1	Bouchon	
43	1	Réservoir	AS 13
44	1	Bouton de réglage du débit d'air	UE 12P
45	1	Pivot	A 60
46	1	Goupille élastique 3-14	XC 65 f
47	1	Corps du potentiomètre à air	UE 12P
48	1	Pignon conique à cinq roues dentées	10 NC 6
49	1	Porte-satellite	XC 48
50	1	Roulement à billes 8x22x7	
51	1	Cales de réglages	XC 48
52	1	Anneau élastique 12x1	XC 75 f

53	1	Couronne du réducteur	35 CD 4
54	2	Axe de satellite	XC 48
55	1	Roulement à billes 12x28x8	
56	4	Palette	XC 65
57	1	Palier de roulement	A 60
58	1	Arbre du moteur pneumatique	35 CD 4
59	1	Corps du moteur pneumatique	UE 12P
60	1	Vis sans tête à bout plat HC M3	E 28
61	1	Cales de réglage	XC 48
62	1	Gicleur	
63	1	Joint d'étanchéité	Élastomère NBR
64	1	Couvercle	Z 8 C 17
65	1	Joint d'étanchéité	Élastomère NBR
66	1	Vis CL S M6	E 28
67	1	Goupille élastique 2,5-8	XC 65 f
68	2	Roulement à billes 7x19x6	
69	2	Roue dentée	UE 12P
70	2	Roulement à billes 7x19x6	
71	2	Rondelle	Z 8 C 17
72	2	Goupille élastique 2-12	XC 65 f
73	2	Anneau élastique 5x0,6	XC 75 f
74	2	Axe porte-molette	XC 38
75	1	Corps de molette gauche	AS 13
76	1	Corps de molette droite	AS 13
77	1	Tige filetée	
78	2	Ressort de serrage du fil	45 S 8
79	2	Écrou	UE 12P