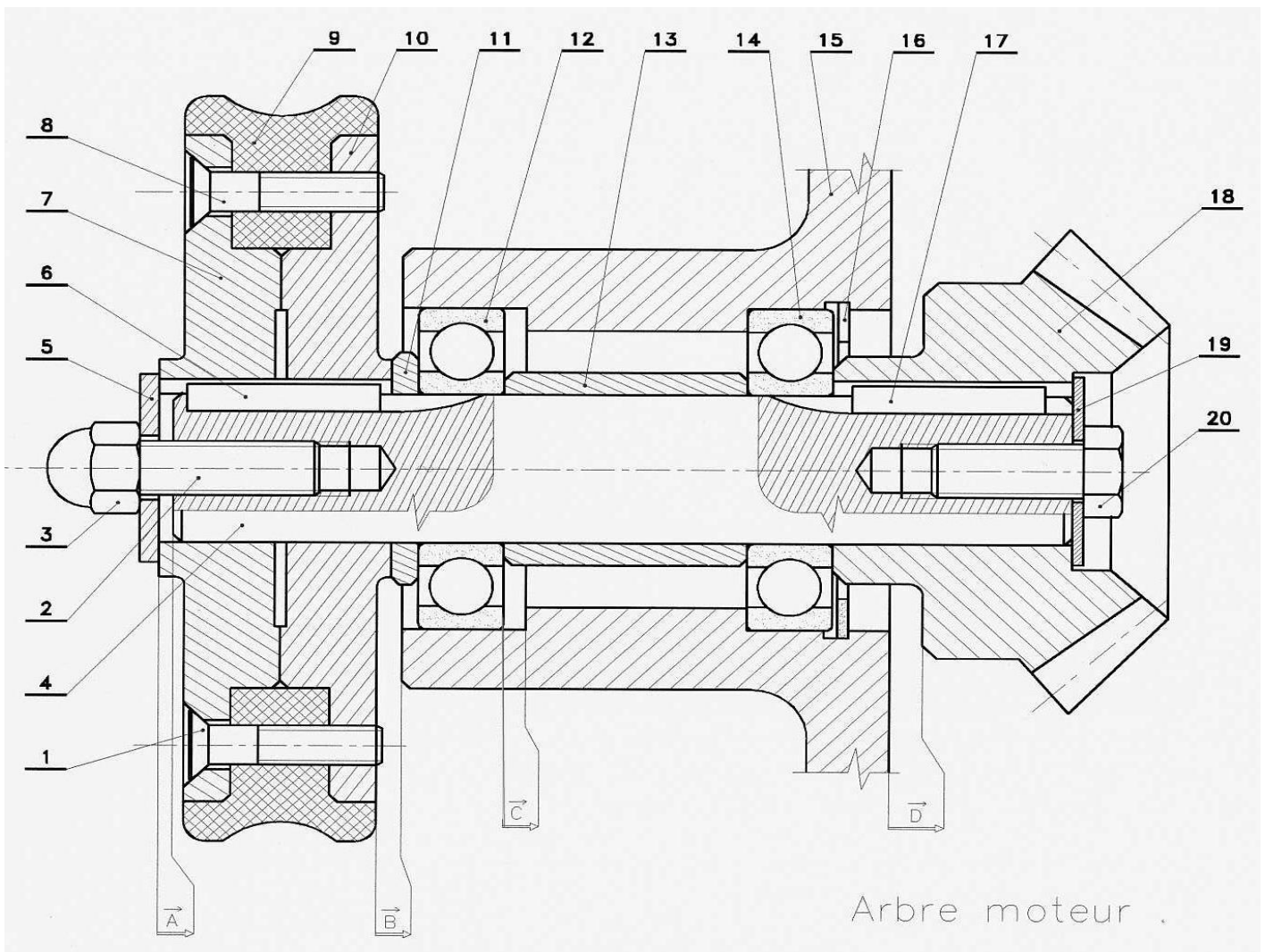


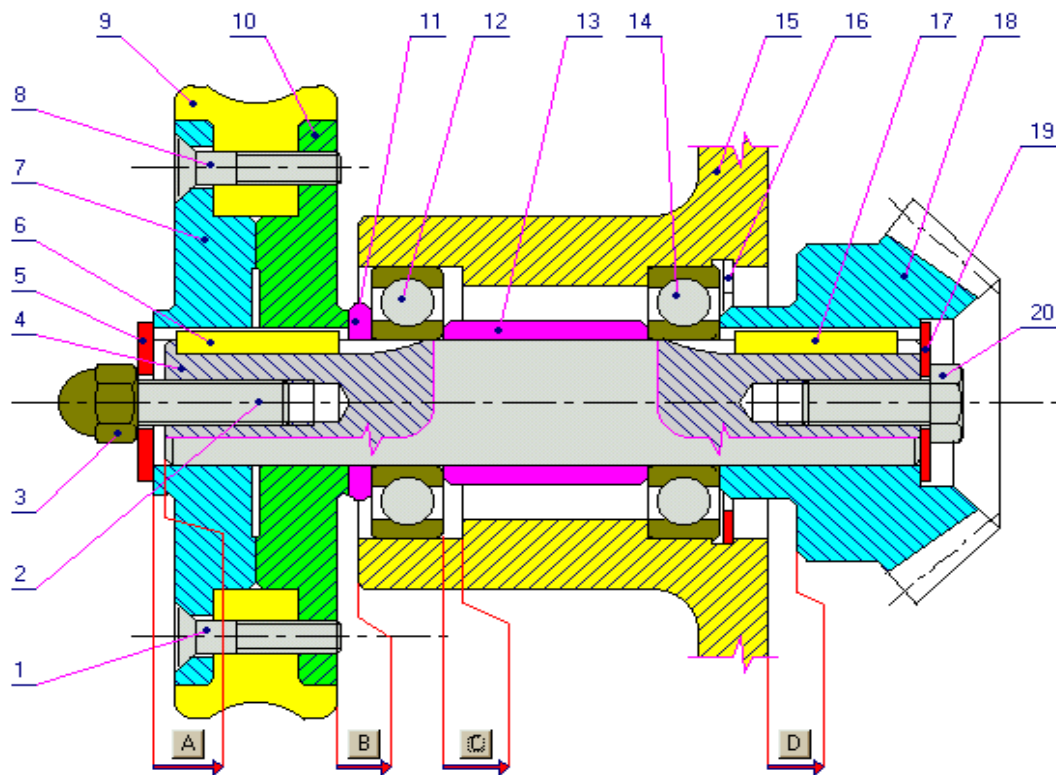


Modèle tolérancé : chaînes de cotes unidirectionnelles

**Question:**

Tracez les chaînes de cotes des jeux A, B, C, D. *Certaines cotes fonctionnelles pourront être communes à plusieurs chaînes et certaines conditions peuvent intervenir dans d'autres chaînes.*





- 1 Vis F/90
- 2 Tige filetée
- 3 Ecrou
- 4 Arbre moteur
- 5 Rondelle
- 6 Clavette
- 7 Flasque gauche
- 8 Vis F/90
- 9 Poulie (chloroprène)
- 10 Flasque droit
- 11 Cale de réglage
- 12 Roulement à billes
- 13 Entretoise
- 14 Roulement à billes
- 15 Carter fixe
- 16 Circlips
- 17 Clavette
- 18 Pignon conique
- 19 Rondelle
- 20 Vis H