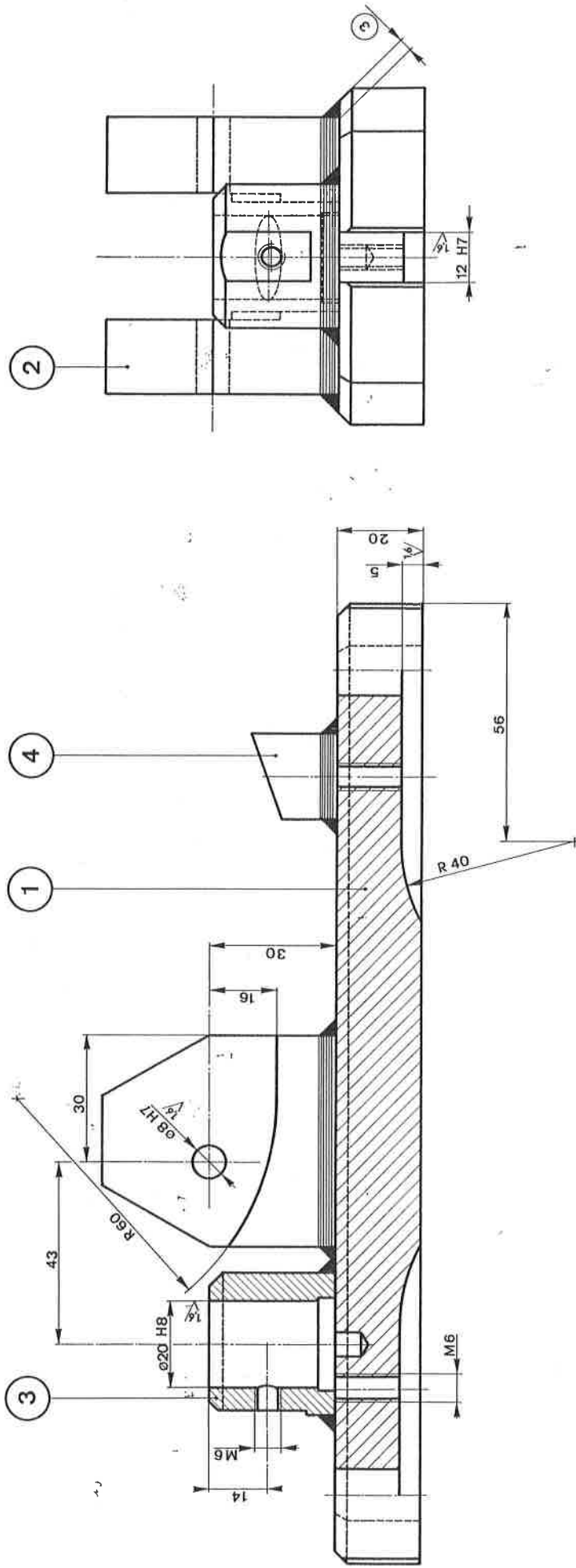
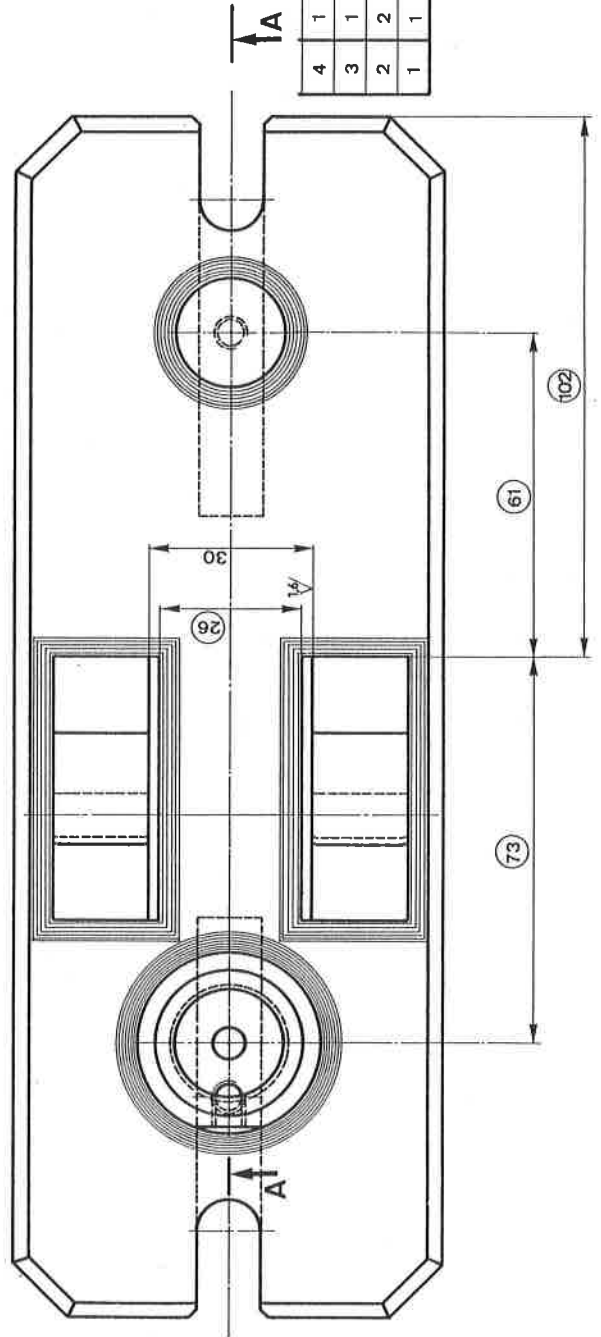


Coupe A-A



Tolérance générale J 13 sauf précision
 État de surface général $\sqrt{32}$ sauf précision.



4	1	Butée	C 38
3	1	Bague	C 38
2	2	Montant	C 38
1	1	Semelle	C 38

corrigé

SUPPORT

D 05 c