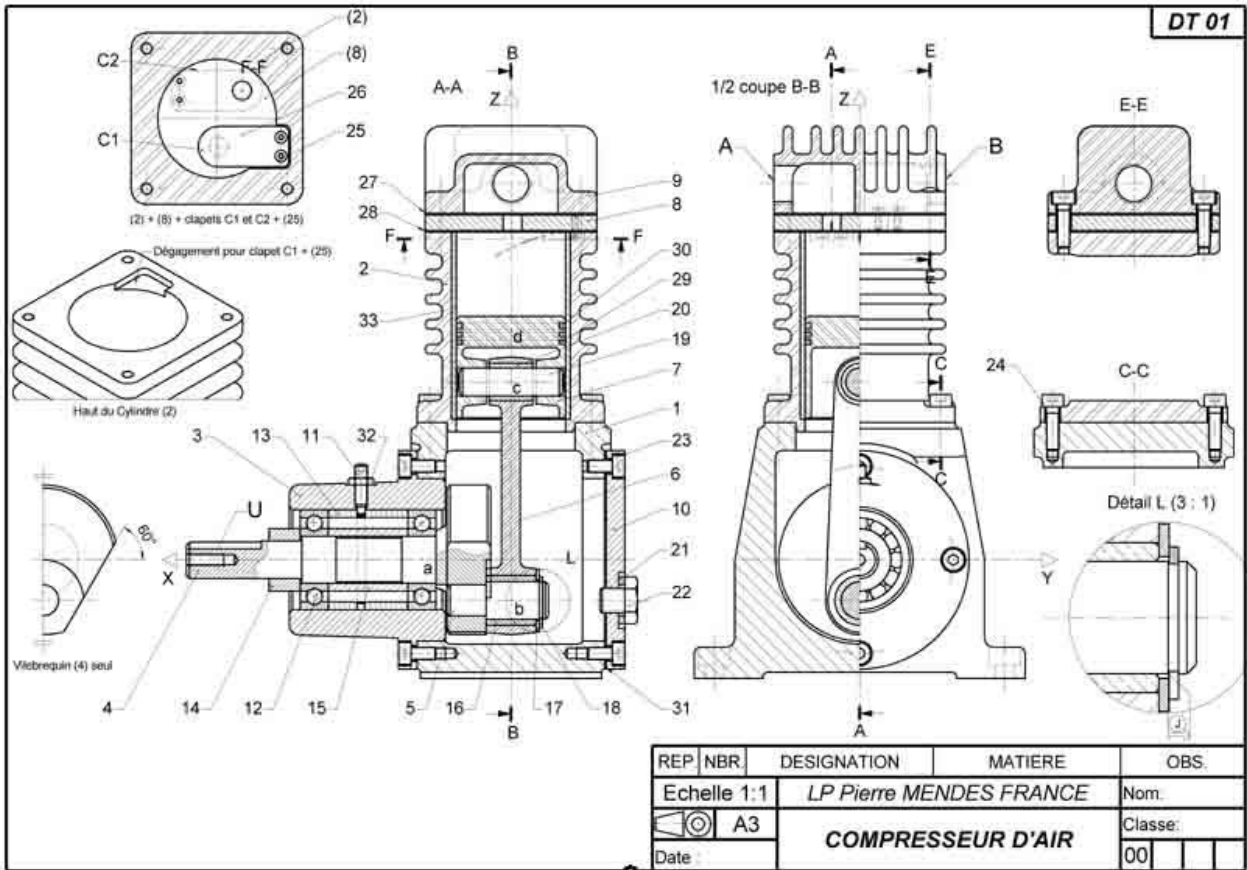




TD – PMP : procédés d’obtention des pièces brutes

Sur le plan suivant, proposez pour les pièces 2 et 4, un procédé d’élaboration (pièce BRUTE et FINIE) en justifiant votre réponse (indices qui permettent de justifier votre proposition).

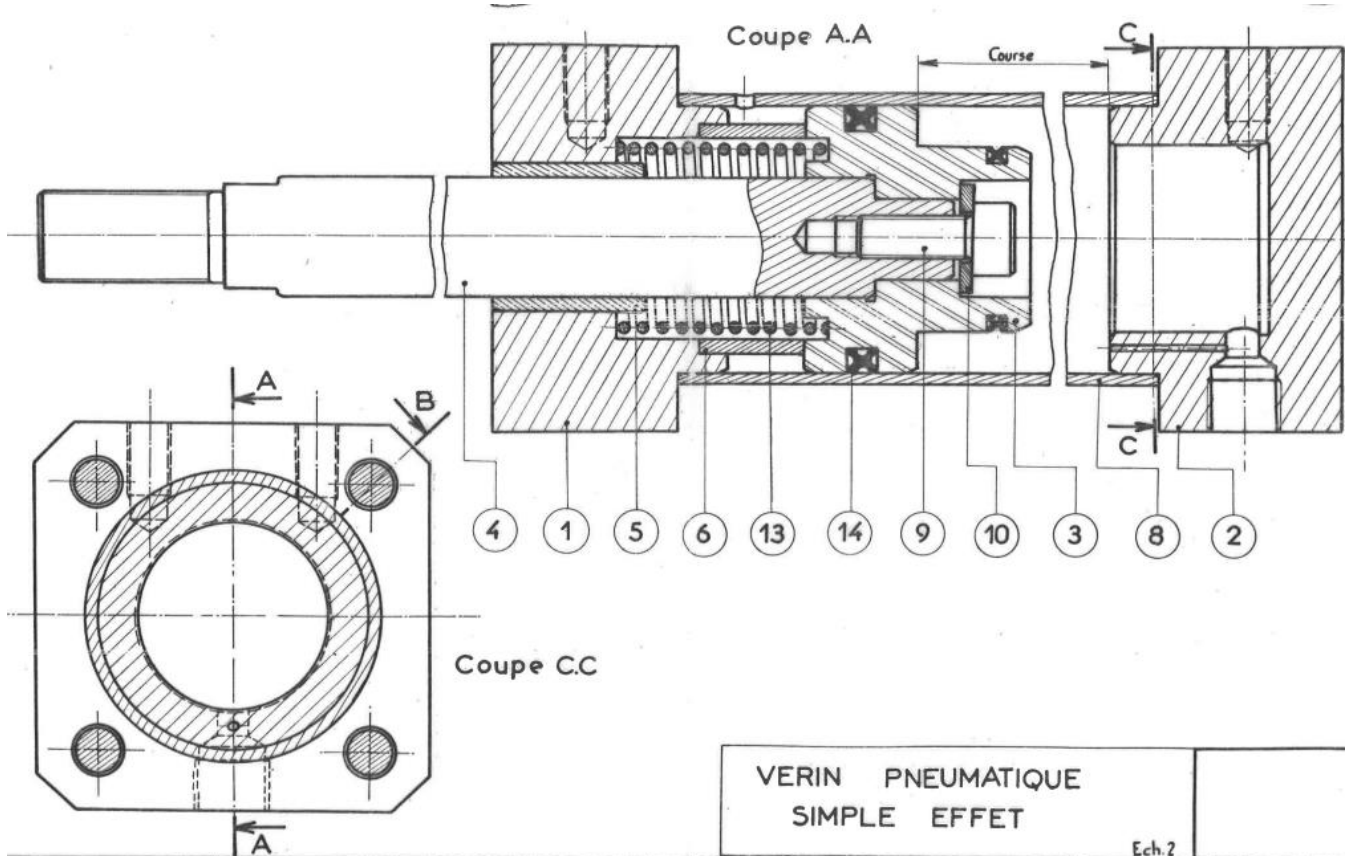


Pièces	Procédés d’élaboration	Justifications
2		
10		



TD – PMP : procédés d'obtention des pièces brutes

Sur le plan suivant, proposez pour les pièces 1 et 8, un procédé d'élaboration (pièce BRUTE et FINIE) en justifiant votre réponse (indices qui permettent de justifier votre proposition).

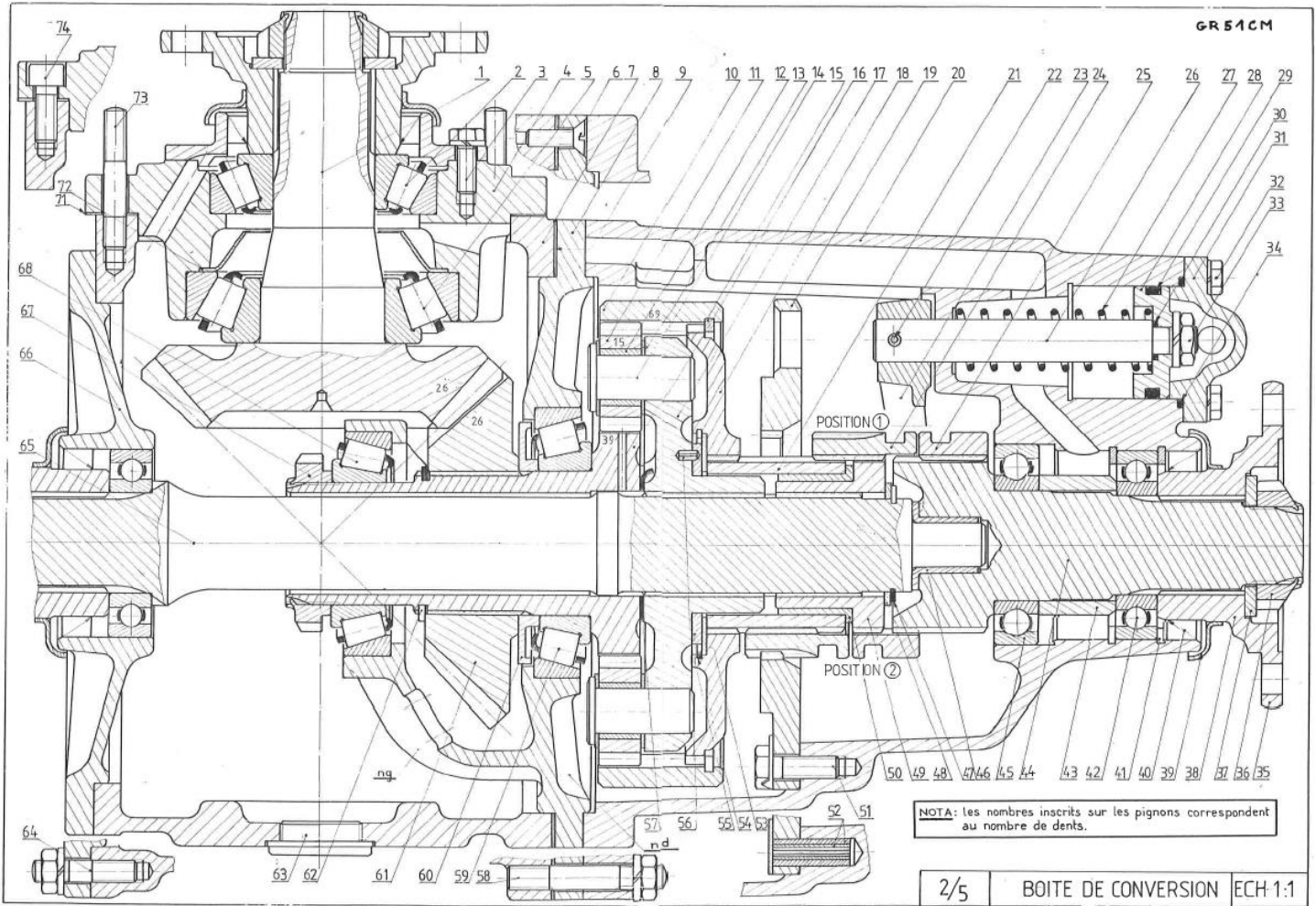


Pièces	Procédés d'élaboration	Justifications
1		
8		



TD – PMP : procédés d’obtention des pièces brutes

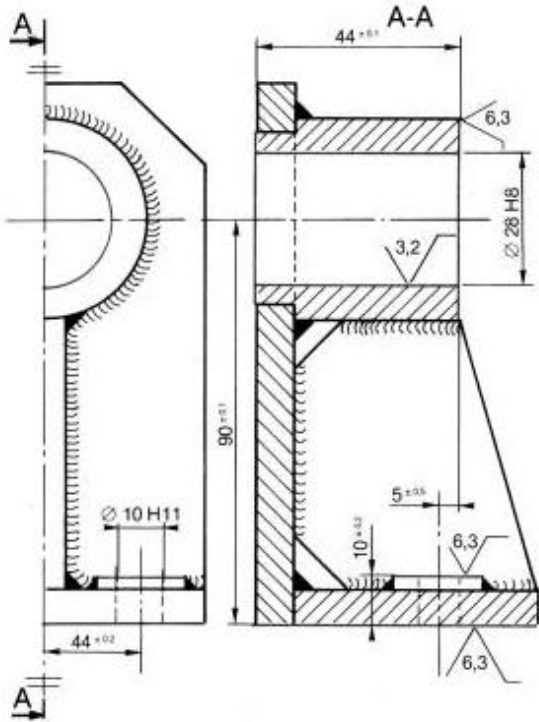
Sur le plan suivant, proposez pour les pièces 11 et 46, un procédé d’élaboration (pièce BRUTE et FINIE) en justifiant votre réponse (indices qui permettent de justifier votre proposition).



Pièces	Procédés d’élaboration	Justifications
11		
46		



TD – PMP : procédés d'obtention des pièces brutes



Pour le bâti ci contre, proposez pour les pièces élémentaires puis le bâti assemblé, un procédé d'élaboration (pièce BRUTE et FINIE) en justifiant votre réponse (indices qui permettent de justifier votre proposition).

Pour la pièce 29 ci-contre, proposez un procédé d'élaboration (pièce BRUTE et FINIE) en justifiant votre réponse (indices qui permettent de justifier votre proposition).

