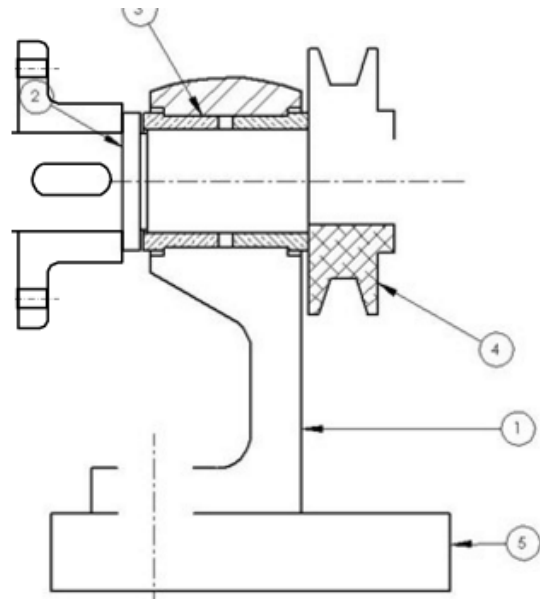
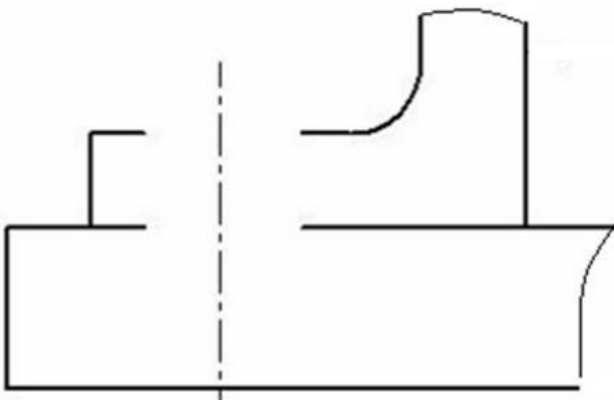


TD – fonction assemblage – liaison encastrement

- Réaliser la liaison encastrement entre l'arbre 2, de diamètre 25 mm, et la poulie 4 par :
 - Clavette parallèle forme A de longueur $L = 15 \text{ mm}$
 - Rondelle M 20
 - Écrou H, M 20
- Réaliser la liaison encastrement entre le palier 1 et la base 5 par :
 - VIS CHc, M10 x 20 (tête noyée dans un lamage de profondeur 8mm).
- Réaliser la section A – A.



Liaison palier-base :



Liaison clavetée arbre-poulie :

